



Rapiscan EAGLE® СЕРИИ GANTRY - G45

Портальный сканер на рельсовом ходу

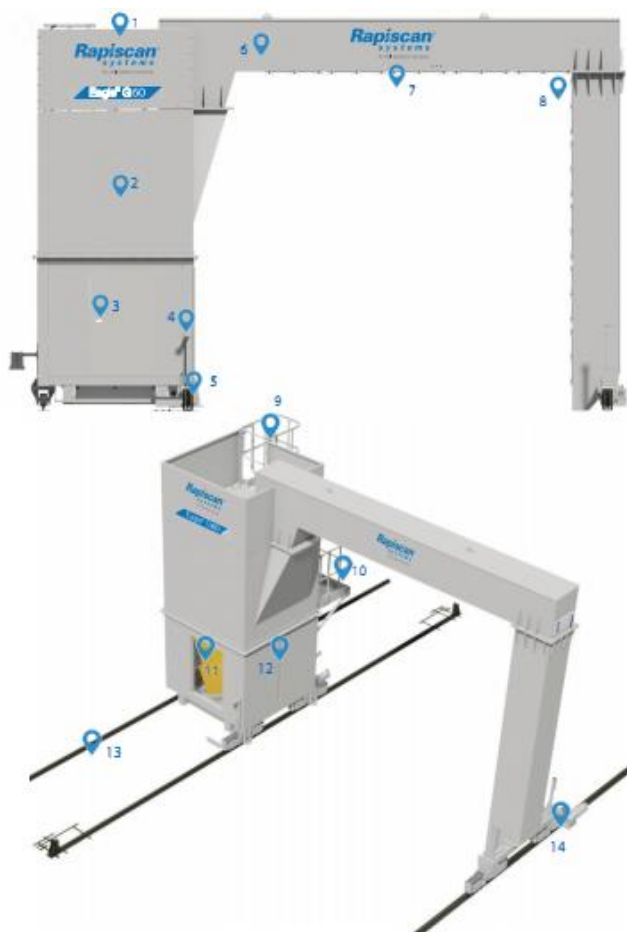
Обследование грузов путем формирования изображения с помощью мощных рентгеновских лучей 4,5МВ

Различные режимы сканирования

Лучшие в своем классе изображения для досмотра на основе рентгеновских лучей

Сканер Rapiscan Eagle® серии Gantry является высокоэнергетической рентгеновской портальной системой досмотра на рельсовом ходу. Идеально подходит для сканирования грузов при въезде на критически важные объекты, а также на пограничных контрольно-пропускных пунктах и в морских портах. Позволяет обследовать плотные грузы, выполнять проверку деклараций груза и идентифицировать контрабанду, например взрывчатые вещества, оружие и наркотики.

Основные характеристики Eagle® G45



Модели досмотра транспортных средств и грузов Rapiscan Eagle® серии Gantry:

Eagle® G45 – это пртальный сканер на рельсовом ходу с системой формирования изображения с помощью рентгеновских лучей 4,5 МВ

Основные характеристики продукта

1. Устройство контроля температуры
2. Модулятор линейного ускорителя
3. Корпус генератора и коллиматора
4. Кнопки аварийной остановки - система блокировки
5. Ведущие колеса портала
6. Детекторные матрицы горизонтальной и вертикальной стрел
7. Камера ACCR и лазер для машин, проходящих через устройство.
8. Высота портала 4,7мм
9. Портальная башня
10. Подъемная платформа
11. Моноэнергетический линейный ускоритель 4.5 МэВ
12. Коллиматор линейного ускорителя
13. Рельсовый путь обычно 30 м
14. Ведущий привод портала

An OSI Systems Company

Rapiscan EAGLE®

Физические характеристики

Зона обзора для досмотра:	4,6 м высотой x рекомендованная ширина сканирования 2,8 м
Ориентация сканирования:	90° проверяемого объекта
Настройка:	20 минут в стандартных рабочих условиях; дольше при более холодных температурах
Режимы сканирования:	Режим сканирования при движении по рельсам Дополнительный режим сканирования высокой пропускной способности
Направление сканирования:	Вперед или назад
Экипаж:	Регистрирующий сотрудник, 2 инспектора и дополнительный специалист по почве

Производительность рентгеновского генератора и системы построения изображений*

Мощность линейного ускорителя:	4.5 МэВ
Моноэнергетическое проникновение стали:	275мм
Проводное разрешение:	1 мм на воздухе
Пространственное разрешение:	4мм
Контраст % @100мм:	1%

Рабочие условия

Рабочая температура:	от -10°C до +40°C -40°C с дополнительным комплектом для холодной погоды +55°C с дополнительным комплектом для жаркой погоды
Относительная влажность:	от 5 до 95% без конденсации

Радиационная безопасность

Доза для бортового экипажа:	≤ 1 мЗв / год; не превышает допустимой дозы облучения
Доза для окружающих:	≤ 1 мЗв / год; не превышает допустимой дозы облучения
Доза для груза:	≤ 50 мкЗв (типичный максимум в центре пустого контейнера)
Доза для режима входа пассажиров:	Доза в кабине водителя не превышает допустимой; 0.1 мкЗв типичной

Основные черты Rapiscan Eagle® G45

Портальный сканер на рельсах
Сканирует объекты, расположенные между рельсами и свободные от людей
Высокоавтоматизированное сканирование
Легкое в использовании программное обеспечение досмотра грузов Rapiscan Viewer
Соответствует требованиям радиационной безопасности
Легок в обслуживании

Опции Rapiscan Eagle® G45

Режим сканирования "не выходя из машины"
Системы управления движением и контроля.
Автоматизированное распознавание номерного знака и / или номера контейнера
Комплект для холодной и / или жаркой погоды для расширения оперативной среды
Бетонная защита стен или водонепроницаемое устройство сканирования

* Все тесты выполняются в соответствии с ANSI n42.46

Превосходное качество, комплексные стандартные характеристики и гибкие функции - характерны для каждой системы досмотра транспортных средств и грузов Rapiscan Eagle

Наша приверженность ценностям и инновациям делают Rapiscan выбором №1 среди решений досмотра грузов и транспортных средств. Rapiscan Systems является мировым лидером среди решений с высоким контролем качества и передовыми методами идентификации угроз. Безопасность является нашей единственной заботой, и мы сосредоточены на разработке перспективных и экономически эффективных клиентоориентированных решений. Все продукты Rapiscan поддерживаются 24 часа в сутки 7 дней в неделю всемирной организацией обучения, обслуживания и сервиса.

АМЕРИКА, СТРАНЫ КАРИБСКОГО БАССЕЙНА

2805 Columbia street
Torrance, California 90503
США
Тел.: +1 310-978-1457
Факс: +1 310-349-2491

ЕВРОПА, БЛИЖНИЙ ВОСТОК, АФРИКА

X-Ray House
Bonehurst
Road Salfords
Surrey RH1 5GG
Великобритания
Тел.: +44 (0) 870-7774301
Факс: +44 (0) 870-7774302

АЗИЯ

240 Macpherson Road
#07-01 Pines Industrial
Building Сингапур 348574
Сингапур
Тел.: +65-6846-3511
Факс: +65-6743-9915

EMAIL

sales@rapiscansystems.com

Веб сайт

www.rapiscansystems.com

В связи с постоянным развитием наших продуктов, система Rapiscan оставляет за собой право вносить изменения в технические характеристики без предварительного уведомления. Изображения продукта предоставлены для общей информации. Обратите внимание, что из-за законодательства и норм США, не все продукты Rapiscan доступны для продажи во всех странах без ограничений. пожалуйста, свяжитесь с вашим торговым представителем Rapiscan Systems для получения дополнительной информации.

Rapiscan
systems

An OSI Systems Company

ОДНА КОМПАНИЯ - ПОЛНАЯ
БЕЗОПАСНОСТЬ



PERRY JOHNSON
REGISTRARS, INC.



Rapiscan Systems
сертифицирована
ISO 9001:2008