

# Rapiscan 628DV

**Rapiscan**<sup>®</sup>  
systems

Компания OSI Systems

## ДОСМОТР БАГАЖА И ПОСЫЛОК

**Досмотр крупных посылок  
и небольших грузов**

**Двухпроекционное построение  
изображения**

**Удобный для загрузки конвейер**

**Сложные посылки**



**Rapiscan 628DV** имеет туннель размерами 1000 мм (ширина) на 1000 мм (высота) и предназначена для досмотра небольших грузов, багажа и крупных посылок.

Система Rapiscan 628DV (двухпроекционная) генерирует горизонтальное и вертикальное изображение досматриваемого объекта, что повышает пропускную способность и улучшает распознавание отдельных предметов. Создаваемое системой изображение в двух перпендикулярных проекциях позволяет получить более полное представление о содержимом сложных посылок независимо от их ориентации в рентгеновской системе. Технология двухпроекционного построения изображения устраняет необходимость менять положение посылок и повторно сканировать их на объектах повышенной безопасности.

Как и другие рентгеновские системы 600-й серии, Rapiscan 628DV монтируется на стандартной платформе, что значительно облегчает ее эксплуатацию и обслуживание, обладает функцией двухэнергетического построения изображения, имеет обтекаемый эргономичный дизайн и оснащена многофункциональным программным обеспечением Rapiscan OS600.

### ПОДДЕРЖКА КЛИЕНТОВ

Наши специалисты обеспечивают быстрое, эффективное и индивидуальное обслуживание, которое превзойдет все ваши ожидания. Располагая запасом запчастей и квалифицированными специалистами во всех странах мира, компания Rapiscan Systems всегда готова предложить решение ваших проблем. Можете не сомневаться в этом. Контролируя время ответа на запрос, поставку запчастей и статус запроса, наши специалисты всегда нацелены на нужды клиента, обеспечивая постоянное совершенствование качества клиентской поддержки, продуктов и услуг.



## Возможности и опции

**Операционная система OS600:** программное обеспечение Rapiscan OS600 имеет интуитивно понятный графический интерфейс пользователя, улучшенное качество изображения и расширенные возможности подключения к локальной сети.

**Проекция изображения опасного предмета (TIP):** программа TIP с регулируемой частотой вставляет цифровые изображения опасных предметов в обычный багаж. TIP – надежный метод оценки работы и повышения квалификации операторов, который предпочитают использовать регулирующие организации во всех странах мира.

**Сеть проекции изображения опасного предмета (TIPNET):** TIPNET – это защищенная высокоскоростная сеть, соединяющая все оснащенные TIP системы с центральной станцией.

**Target:** Target™ – разработанная Rapiscan Systems новейшая технология автоматического обнаружения опасных и запрещенных предметов. Программные алгоритмы Target обеспечивают выявление заданных материалов на рентгеновских изображениях посредством анализа массы, размеров и атомного числа предметов.

**Программа обучения оператора (ОТР):** ОТР – удобная прикладная программа, которая помогает пользователю изучить основные функции и возможности системы.

**Предупреждение о высокой плотности (DTA):** DTA генерирует визуальный сигнал тревоги, когда плотность отображаемого предмета превышает заданное пользователем пороговое значение.

## ДОСМОТР БАГАЖА И ПОСЫЛОК

### ФИЗИЧЕСКИЕ ХАРАКТЕРИСТИКИ

Габариты: Длина: 4360 мм  
Высота: 2200 мм  
Ширина: 2026 мм  
Размеры туннеля: 1000 мм (Ш) x 1000 мм (В)  
Скорость конвейера: 0,20 м/сек  
Максимальная нагрузка: 165 кг при равномерном распределении  
Высота конвейера: 347 мм  
Прибл. масса: Нетто: 1550 кг  
Питание: 115/230 В пер. тока +/- 10% / 60/50 Гц

### ГЕНЕРАТОР РЕНТГЕНОВСКОГО ИЗЛУЧЕНИЯ И КАЧЕСТВО ИЗОБРАЖЕНИЯ

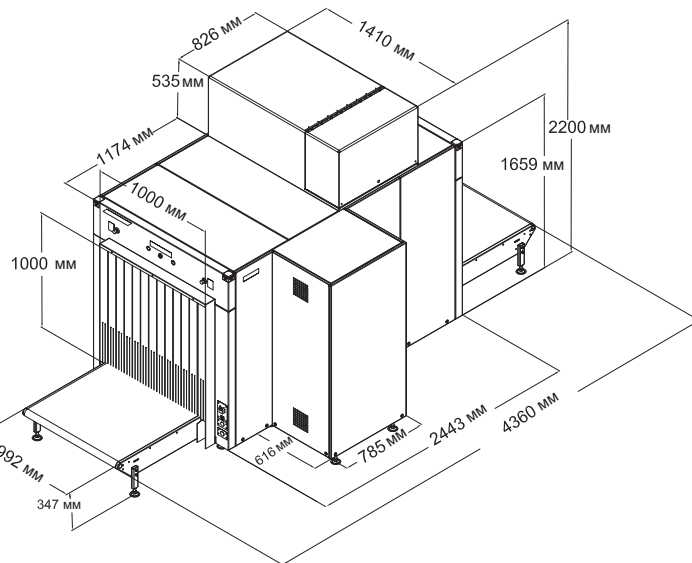
Проникновение по стали: 28 мм (гарантировано), 30 мм (стандарт)  
Разрешающая способность: провод 38 AWG (гарантировано), 40 AWG (стандарт)  
Разделение материалов: низкое Z, среднее Z, высокое Z с точностью до 0,5 Z (Z – атомное число)  
Охлаждение генератора: герметичная масляная ванна с принудительной вентиляцией  
Анодное напряжение: 160 кВ (рабочее)  
Ток трубки: 1,0 мА  
Ориентация: вертикальная и горизонтальная

### УСЛОВИЯ ЭКСПЛУАТАЦИИ

Температура хранения: от -20 до 50°C  
Рабочая температура: от 0 до 40°C  
Относительная влажность: 5-95%, без образования конденсата

### ОХРАНА ЗДОРОВЬЯ И БЕЗОПАСНОСТЬ ТРУДА

Вся продукция Rapiscan Systems соответствует действующим международным нормам в области охраны здоровья и безопасности труда, в том числе требованиям к рентгеновским системам Управления по санитарному надзору за качеством пищевых продуктов и медикаментов США (федеральный стандарт 21CFR 1020.40), положениям Закона об охране здоровья и безопасности труда на рабочем месте 1974 года (статья 6) с учетом изменений, внесенных Законом о защите прав потребителей 1987 года. Максимальная утечка радиации на поверхности внешних панелей не превышает 0,1 мР/час (1 мкЗв/час). (Требования Управления по санитарному надзору за качеством пищевых продуктов и медикаментов применяются к системам, оснащенным приборами, контролирующими присутствие оператора.)



**Сертифицировано в соответствии  
с законом SAFETY**



**Сертифицировано по ISO 9001:2000**

Ввиду постоянного совершенствования нашей продукции, Rapiscan Systems оставляет за собой право изменять технические характеристики без предварительного уведомления.

СТАНДАРТНЫЕ ВОЗМОЖНОСТИ	ОПЦИИ И АКСЕССУАРЫ
Многослойное построение изображения (4 цвета)	Проекция изображения опасного предмета (TIP)
Функция Crystal Clear («Кристалльно чисто»)	Функция Target: - технология помощи оператору
Просмотр в черно-белом режиме	Интерактивная функция Target
Разделение органических / неорганических материалов	Предупреждение о высокой плотности (DTA)
Негативное изображение	Программа обучения оператора (OTP)
Высокое проникновение	Ручное сканирование
Изменяемое выделение контуров	Автоматическое архивирование изображений
Изменяемое выделение цветом	Сеть проекции изображения опасного предмета (TIPNET)
Изменяемая гамма	Сетевая станция отображения (NDS)
Масштабирование (до 64x)	Коврик оператора
Просмотр изображения предыдущего багажа	Аксессуары для конвейера
Ручное архивирование изображений	
Программируемые кнопки обработки изображений	
Счетчик багажа	
Отображение даты/времени	
Индикатор дополнительного досмотра	
ИБП (источник бесперебойного питания)	
Удаленная рабочая станция	
Плоский ЖК-монитор	

9150126-1

[www.rapiscansystems.com](http://www.rapiscansystems.com) • [sales@rapiscansystems.com](mailto:sales@rapiscansystems.com)

**СЕВЕРНАЯ И ЮЖНАЯ АМЕРИКА,  
СТРАНЫ КАРИБСКОГО БАСЕЙНА**  
2805 Columbia Street  
Torrance, California 90503  
UNITED STATES of AMERICA  
Тел: +1 310-978-1457  
Факс: +1 310-349-2491

**ЕВРОПА, АФРИКА,  
БЛИЖНИЙ ВОСТОК**  
X-Ray House  
Bonehurst Road  
Salfords  
Surrey RH1 5GG  
UNITED KINGDOM  
Тел: +44 (0) 870-7774301  
Факс: +44 (0) 870-7774302

**АЗИЯ**  
240 Macpherson Road  
#06-04 Pines Industrial Building  
Singapore 348574  
SINGAPORE  
Тел: +65-6743-9913  
+65-6743-9892  
Факс: +65-6743-9915

**АВСТРАЛИЯ**  
Rapiscan House  
4 Ross Street  
South Melbourne Victoria  
Australia 3205  
AUSTRALIA  
Тел: +61 3 9929 4600  
Факс: +61 3 9929 4655

Штамп дистрибьютора

042409