

RAPISCAN 628XR



Рентгеновская система с удобным для загрузки конвейером и большим туннелем для досмотра крупного багажа и посылок.

Досмотр крупного багажа и небольших грузов

Удобный для загрузки конвейер

Соответствие требованиям мировых регулирующих организаций

Рентабельность



Высокий туннель и низко расположенный конвейер Rapiscan 628XR позволяют легко загружать и выгружать при досмотре мелкие грузы, багаж и большие посылки. Система предназначена для использования при регистрации на авиарейсы, в пунктах проверки авиационных грузов и таможенного контроля.

Rapiscan 628XR имеет туннель размерами 1000 мм в ширину и 1000 мм в высоту и отвечает требованиям множества мировых регулирующих организаций, в том числе Управления транспортной безопасности США (TSA), Главного управления гражданской авиации Франции (STAC), Администрации гражданской авиации КНР (CAAC) и Министерства транспорта Канады.

Система Rapiscan 628XR официально одобрена и включена в список аттестованных средств досмотра авиационных грузов Управления транспортной безопасности США (TSA) для программы сертифицированного досмотра грузов (CCSP), а также в список аттестованного оборудования и услуг, применяемые в программе обеспечения безопасности авиационных грузов (ACS) Министерства транспорта Канады.

Размеры туннеля (ширина x высота):
1000 x 1000 мм (39,4 x 39,4 дюйма)

Стандартные возможности

- Многоэнергетическое построение изображения (4 цвета)
- Просмотр изображения предыдущего/следующего багажа
- Ручное архивирование изображений
- Программируемые кнопки обработки изображений
- Счетчик багажа
- Отображение даты/времени
- Индикатор поиска
- ИБП (Источник бесперебойного питания)
- Удаленная рабочая станция
- Плоский ЖК-монитор

Стандартные функции обработки изображений

- Функция Crystal Clear™ («Максимальная четкость»)
- Просмотр в черно-белом режиме
- Разделение органических/неорганических материалов
- Негативное видеоизображение
- Высокое проникновение
- Псевдоцвет
- Низкое проникновение
- Изменяемое выделение контуров
- Изменяемое выделение цветом
- Изменяемая гамма
- Изменяемое разделение материалов с различной плотностью
- Непрерывное динамическое масштабирование и панорамирование
- Постоянный масштаб (64x)

Автоматическое обнаружение взрывчатых веществ

При досмотре программа Target™ автоматически обнаруживает в реальном времени широкий диапазон взрывчатых веществ, выделяя потенциально опасный предмет на рентгеновском изображении.

Средства помощи оператору, повышающие пропускную способность

Более 13 средств обработки изображения, множество автоматических функций обнаружения и многофункциональное программное обеспечение позволяют оператору обнаруживать контрабандные товары в самом плотном пассажиропотоке быстро, точно и с минимальными усилиями.

Ведущая отраслевая программа обучения операторов

Rapiscan Systems предоставляет три комплексные программы обучения операторов: Программа обучения операторов на действующей системе (OPT); автономная компьютерная программа обучения операторов (CBT) и очное обучение под руководством профессиональных преподавателей в группах или индивидуально. Все программы Rapiscan CBT полностью соответствуют требованиям, предъявляемым Управлением транспортной безопасности США (TSA) и Регламентом Совета ЕС № 185/2010.

Официально одобренная программа проекции изображения опасного предмета (TIP) и сеть проекций изображения опасных предметов (TIPNet)

Программа проекции изображения опасного предмета (TIP) — признанный метод повышения и оценки квалификации работников, применяемый регулирующими организациями во всем мире. Цифровые изображения потенциально опасных предметов вставляются в изображение сканируемого багажа.



Rapiscan[®]
systems

An OSI Systems Company

RAPISCAN 628XR

Физические характеристики

Габариты:	Длина: 3802 мм (149,7 дюйма) Ширина: 1410 мм (55,5 дюйма) Высота: 2198 мм (86,5 дюйма)
Размеры туннеля:	1000 мм (Ш) x 1000 мм (В) (39,4 x 39,4 дюйма)
Скорость конвейера:	0,20 м/сек. (39,4 фута в минуту)
Нагрузка конвейера:	165 кг (364 фунта) при равномерном распределении
Высота конвейера:	346 мм (13,6 дюйма)
Прибл. масса	Нетто: 1441 кг (3177 фунтов)
Питание:	115/230 В пер. тока ±10%, 60/50 Гц

Генератор рентгеновского излучения и качество изображения*

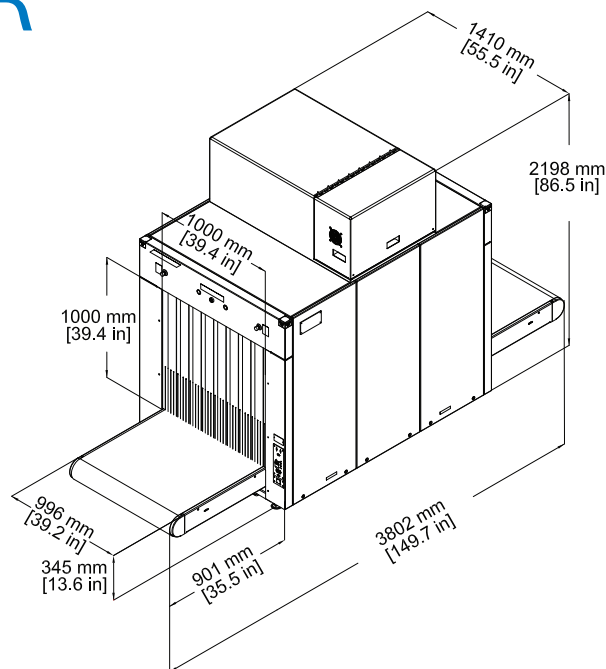
Проникновение в сталь:	28 мм (гарантировано), 30 мм (стандарт)
Разрешающая способность провода:	38 AWG (гарантировано), 40 AWG (стандарт)
Разделение материалов:	низкое Z, среднее Z, высокое Z с точностью до 0,5 Z (Z — атомное число)
Охлаждение генератора:	герметичная масляная ванна с принудительной вентиляцией
Анодное напряжение:	рабочее — 160 кВ
Ток трубки:	1,0 мА
Ориентация изображения:	вертикально вниз

Условия эксплуатации

Температура хранения:	от -20 до 50°C
Рабочая температура:	от 0 до 40°C
Относительная влажность:	5-95% без образования конденсата

Охрана здоровья и безопасность труда

Рентгеновское оборудование Rapiscan Systems для помещений соответствуют всем действующим требованиям Управления по санитарному надзору за качеством пищевых продуктов и медикаментов США и аналогичных международных регулирующих организаций, изложенным в стандартах 21 CFR 1020.40 (характеристики радиационной безопасности рентгеновских систем, предназначенных для помещений) и 21 CFR, часть 1010 (общие эксплуатационные характеристики). Rapiscan Systems гарантирует, что максимальная утечка радиации на расстоянии 5 см от поверхности внешних панелей любой стационарной рентгеновской системы не превышает 0,1 мкЗв/час (0,1 мР/час).



Дополнительные опции и принадлежности

*Программа Target™ / Interactive Target™ (Автоматическое обнаружение твердых взрывчатых веществ)	Сетевая станция отображения (NDS)
Предупреждение о высокой плотности (DTA)	Подставка для оператора
Проекция изображения опасного предмета (TIP)	Коврик оператора
Сеть проекций изображений опасного предмета (TIPNet)	Оптический датчик присутствия оператора
Автоматическое архивирование изображений	Аксессуары для конвейера
Ручное сканирование	Вход с использованием смарт-карты
Программа обучения оператора (OPT)	Стабилизатор напряжения
Компьютерная программа обучения оператора (CBT)	Система печати

*Эксплуатационные характеристики установлены с помощью тестового набора для проверки построения изображения Rapiscan.

Ввиду постоянного совершенствования нашей продукции Rapiscan Systems оставляет за собой право изменять технические характеристики без предварительного уведомления. Изображения продуктов даны для общего ознакомления. Обратите внимание, что, согласно законодательным и нормативным актам США, не все продукты Rapiscan доступны для продажи в любой стране мира без ограничений. Дополнительную информацию можно получить у торгового представителя Rapiscan Systems.

СЕВЕРНАЯ И ЮЖНАЯ АМЕРИКА, СТРАНЫ КАРИБСКОГО БАССЕЙНА

2805 Columbia Street
Torrance, California 90503
UNITED STATES of AMERICA
Тел.: +1 310-978-1457
Факс: +1 310-349-2491

ЕВРОПА, АФРИКА, БЛИЖНИЙ ВОСТОК

X-Ray House
Bonehurst Road
Salfords
Surrey RH1 5GG
UNITED KINGDOM
Тел.: +44 (0) 870-7774301
Факс: +44 (0) 870-7774302

АЗИЯ

240 Macpherson Road
#07-01 Pines Industrial Building
Singapore 348574
SINGAPORE
Тел.: +65-6846-3511
Факс: +65-6743-9915

ЭЛ. ПОЧТА

sales@rapiscansystems.com

ВЕБ-САЙТ

www.rapiscansystems.com

Rapiscan
systems

An OSI Systems Company



Компания Rapiscan Systems
сертифицирована по ISO 9001:2008

ОДНА КОМПАНИЯ — ПОЛНАЯ БЕЗОПАСНОСТЬ

www.rapiscansystems.com