

RAPISCAN 628DV



Рентгеновская система с двухпроекционным построением изображения, удобным для загрузки конвейером и большим туннелем для досмотра крупного багажа и небольших грузов.

Досмотр крупного багажа и небольших грузов

Двухпроекционное построение изображений

Удобный для загрузки конвейер

Высокое качество изображения при досмотре сложных посылок



Система Rapiscan 628DV имеет высокий туннель размерами 1000 мм в ширину и 1000 мм в высоту и предназначена для досмотра небольших грузов, багажа и крупных посылок. Может применяться в пунктах таможенного контроля или проверки авиационных грузов, в пунктах досмотра аэропорта при регистрации пассажиров на рейс, а также для обеспечения защиты критически важных объектов.

Система Rapiscan 628DV официально одобрена и включена в список аттестованных средств досмотра авиационных грузов Управления транспортной безопасности США (TSA) для программы сертифицированного досмотра грузов (CCSP), а также в список аттестованного оборудования и услуг, применяемые в программе обеспечения безопасности авиационных грузов (ACS) Министерства транспорта Канады.

Размеры туннеля (ширина x высота):
1000 x 1000 мм (39,4 x 39,4 дюйма)

Стандартные возможности

Многоэнергетическое построение изображения (4 цвета)

Просмотр изображения предыдущего/следующего багажа

Ручное архивирование изображений

Программируемые кнопки обработки изображений

Счетчик багажа

Отображение даты/времени

Индикатор поиска

ИБП (Источник бесперебойного питания)

Удаленная рабочая станция

Плоский ЖК-монитор

Автоматическое обнаружение взрывчатых веществ

При досмотре программа Target™ автоматически обнаруживает в реальном времени широкий диапазон взрывчатых веществ, выделяя потенциально опасный предмет на рентгеновском изображении.

Отвечает наиболее строгим современным всемирным требованиям безопасности

Rapiscan 628DV соответствует наиболее строгим требованиям к обнаружению и качеству изображения, предъявляемым Управлением транспортной безопасности США (TSA), Министерством транспорта Великобритании, Главным управлением гражданской авиации Франции (STAC) и Министерством транспорта Канады.

Больше средств помощи оператору — выше пропускная способность

Более 13 средств обработки изображения, множество автоматических функций обнаружения и многофункциональное программное обеспечение позволяют оператору обнаруживать контрабандные товары в самом плотном пассажиропотоке быстро, точно и с минимальными усилиями.

Улучшенная двухпроекционная технология построения изображений

В соответствии с требованиями государственных регулирующих организаций, в том числе Управления транспортной безопасности США (TSA), в системе досмотра должна применяться технология двухпроекционного построения изображений сканируемых объектов Системы двухпроекционного построения изображения Rapiscan способны одновременно создавать 2 (два) отдельных изображения в двух перпендикулярных проекциях, что позволяет получить более полное представление о содержимом сканируемого объекта. Это устраняет необходимость менять положение посылок или багажа и повторно сканировать их и повышает скорость, точность и неизменность обнаружения опасных предметов.

Стандартные функции обработки изображения

Функция Crystal Clear™ («Максимальная четкость»)

Просмотр в черно-белом режиме

Разделение органических/неорганических материалов

Негативное видеоизображение

Высокое проникновение

Псевдоцвет

Низкое проникновение

Изменяемое выделение контуров

Изменяемое выделение цветом

Изменяемая гамма

Изменяемое разделение материалов с различной плотностью

Непрерывное динамическое

масштабирование и панорамирование

Постоянный масштаб (64x)



www.rapiscansystems.com

Rapiscan[®]
systems

An OSI Systems Company

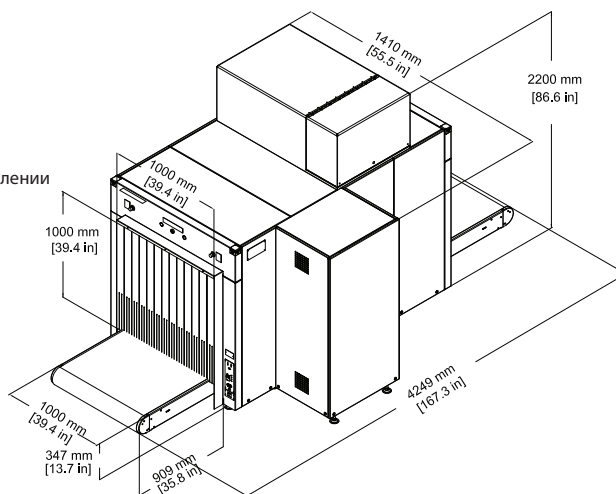
RAPISCAN 628DV

Физические характеристики

Габариты:	Длина: 4249 мм (167,3 дюйма) Ширина: 1410 мм (55,5 дюйма) Высота: 2200 мм (86,6 дюйма)
Размеры туннеля:	1000 мм (Ш) x 1000 мм (В) (39,4 x 39,4 дюйма)
Скорость конвейера:	0,20 м/сек. (39,4 фута в минуту)
Нагрузка конвейера:	165 кг (364 фунта) при равномерном распределении
Высота конвейера:	347 мм (13,7 дюйма)
Прибл. масса:	Нетто: 1550 кг (3417 фунтов)
Питание:	115/230 В пер. тока ±10%, 60/50 Гц

Генератор рентгеновского излучения и качество изображения*

Проникновение в сталь:	28 мм (гарантировано), 30 мм (стандарт)
Разрешающая способность провода:	38 AWG (гарантировано), 40 AWG (стандарт)
Разделение материалов:	низкое Z, среднее Z, высокое Z с точностью до 0,5 Z (Z — атомное число)
Охлаждение генератора:	герметичная масляная ванна с принудительной вентиляцией
Анодное напряжение:	работает — 160 кВ
Ток трубки:	1,0 МА
Ориентация изображения:	вертикально вниз или горизонтально



Условия эксплуатации

Температура хранения:	от -20 до 50°C
Рабочая температура:	от 0 до 40°C
Относительная влажность:	5-95% без образования конденсата

Охрана здоровья и безопасность труда

Рентгеновское оборудование Rapiscan Systems для помещений соответствует всем действующим требованиям Управления по санитарному надзору за качеством пищевых продуктов и медикаментов США и аналогичных международных регулирующих организаций, изложенным в стандартах 21 CFR 1020.40 (характеристики радиационной безопасности рентгеновских систем, предназначенных для помещений) и 21 CFR, часть 1010 (общие эксплуатационные характеристики). Rapiscan Systems гарантирует, что максимальная утечка радиации на расстоянии 5 см от поверхности внешних панелей любой стационарной рентгеновской системы не превышает 0,1 мкЗв/час (0,1 мР/час).

Дополнительные опции и принадлежности

*Программа Target™ / Interactive Target™ (Автоматическое обнаружение твердых взрывчатых веществ)	Сетевая станция отображения (NDS)
Предупреждение о высокой плотности (DTA)	Коврик оператора
Проекция изображения опасного предмета (TIP)	Оптический датчик присутствия оператора
Сеть проекций изображений опасного предмета (TIPNet)	Аксессуары для конвейера
Автоматическое архивирование изображений	Вход с использованием смарт-карты
Ручное сканирование	Стабилизатор напряжения
Программа обучения оператора (OPT)	Система печати
Компьютерная программа обучения оператора (CBT)	

*Эксплуатационные характеристики установлены с помощью тестового набора для проверки построения изображения Rapiscan.

Указанные эксплуатационные характеристики двухпроекционного построения относятся к основному окну просмотра.

Ввиду постоянного совершенствования нашей продукции Rapiscan Systems оставляет за собой право изменять технические характеристики без предварительного уведомления. Изображения продуктов даны для общего ознакомления. Обратите внимание, что, согласно законодательным и нормативным актам США, не все продукты Rapiscan доступны для продажи в любой стране мира без ограничений. Дополнительную информацию можно получить у торгового представителя Rapiscan Systems.

СЕВЕРНАЯ И ЮЖНАЯ АМЕРИКА, СТРАНЫ КАРИБСКОГО БАССЕЙНА

2805 Columbia Street
Torrance, California 90503
UNITED STATES of AMERICA
Тел.: +1 310-978-1457
Факс: +1 310-349-2491

ЕВРОПА, АФРИКА, БЛИЖНИЙ ВОСТОК

X-Ray House
Bonehurst Road
Salfords
Surrey RH1 5GG
UNITED KINGDOM
Тел.: +44 (0) 870-7774301
Факс: +44 (0) 870-7774302

АЗИЯ

240 Macpherson Road
#07-01 Pines Industrial Building
Singapore 348574
SINGAPORE
Тел.: +65-6846-3511
Факс: +65-6743-9915

ЭЛ. ПОЧТА

sales@rapiscansystems.com

ВЕБ-САЙТ

www.rapiscansystems.com

Rapiscan
systems

An OSI Systems Company



Компания Rapiscan Systems
сертифицирована по ISO 9001:2008

ОДНА КОМПАНИЯ — ПОЛНАЯ БЕЗОПАСНОСТЬ

www.rapiscansystems.com