

RAPISCAN 620XR



Усовершенствованная однопроекторная система досмотра с исключительными возможностями и принципиально новыми функциями

Подтвержденная эффективность сканирования в пунктах досмотра

Соответствие требованиям мировых регулирующих организаций

Возможность подключения к локальной сети

Отличное соотношение цены и качества



Rapiscan 620XR обеспечивает непревзойденное обнаружение опасных предметов при низкой совокупной стоимости владения. Инновационная конструкция 620XR позволяет выполнять сканирование в обоих направлениях, а ее эргономичные опции, например регулируемая стойка панели управления, делают систему удобной в эксплуатации.

Rapiscan 620DV официально одобрена множеством регулирующих организаций всего мира, в частности: Управлением транспортной безопасности США (TSA), Министерством транспорта Великобритании, Главным управлением гражданской авиации Франции (STAC), Администрацией гражданской авиации КНР (CAAC) и Министерством транспорта Канады.

Размеры туннеля (ширина x высота):
620 x 420 мм (24,4 x 16,5 дюйма)

Стандартные возможности

Многоэнергетическое построение изображения (4 цвета)

Просмотр изображения предыдущего/следующего багажа

Ручное архивирование изображений

Программируемые кнопки обработки изображений

Счетчик багажа

Отображение даты/времени

Индикатор поиска

ИБП (Источник бесперебойного питания)

Плоский ЖК-монитор

Стандартные функции обработки изображения

Функция Crystal Clear™ («Максимальная четкость»)

Просмотр в черно-белом режиме

Разделение органических / неорганических материалов

Негативное видеоизображение

Высокое проникновение

Псевдоцвет

Низкое проникновение

Изменяемое выделение контуров

Изменяемое выделение цветом

Изменяемая гамма

Изменяемое разделение материалов с различной плотностью

Непрерывное динамическое масштабирование и панорамирование

Постоянный масштаб (64x)

Автоматическое обнаружение взрывчатых веществ

При досмотре программа Target™ автоматически обнаруживает в реальном времени широкий диапазон взрывчатых веществ, выделяя потенциально опасный предмет на рентгеновском изображении.

Ведущая отраслевая программа обучения операторов

Rapiscan Systems предоставляет три комплексные программы обучения операторов: Программа обучения операторов на действующей системе (ОПТ); автономная компьютерная программа обучения операторов (СВТ) и очное обучение под руководством профессиональных преподавателей в группах или индивидуально. Все программы Rapiscan СВТ полностью соответствуют требованиям, предъявляемым Управлением транспортной безопасности США (TSA) и Регламентом Совета ЕС № 185/2010.

Больше средств помощи оператору — выше пропускная способность

Более 13 средств обработки изображения, множество автоматических функций обнаружения и многофункциональное программное обеспечение позволяют оператору обнаруживать контрабандные товары в самом плотном пассажиропотоке быстро, точно и с минимальными усилиями.

Официально одобренная программа проекции изображения опасного предмета (TIP) и сеть проекций изображения опасных предметов (TIPNet)

Программа проекции изображения опасного предмета (TIP) — признанный метод повышения и оценки квалификации работников, применяемый регулирующими организациями во всем мире. Цифровые изображения потенциально опасных предметов вставляются в изображение сканируемого багажа.



RAPISCAN 620XR

Физические характеристики

Габариты:	Длина: 2082 мм (82,0 дюйма)
	Ширина: 840 мм (33,1 дюйма)
	Высота: 1380 мм (54,3 дюйма)
Размеры туннеля:	620 мм (Ш) x 420 мм (В) (24,4 x 16,5 дюйма)
Скорость конвейера:	0,20 м/сек. (39,4 фута в минуту)
Нагрузка конвейера:	165 кг (364 фунтов)
Высота конвейера:	800 мм (31,5 дюйма)
Прибл. масса:	Нетто: 560 кг (1235 фунтов)
Питание:	115/230 В пер. тока ±10%, 60/50 Гц

Генератор стандартного рентгеновского излучения и качество изображения*

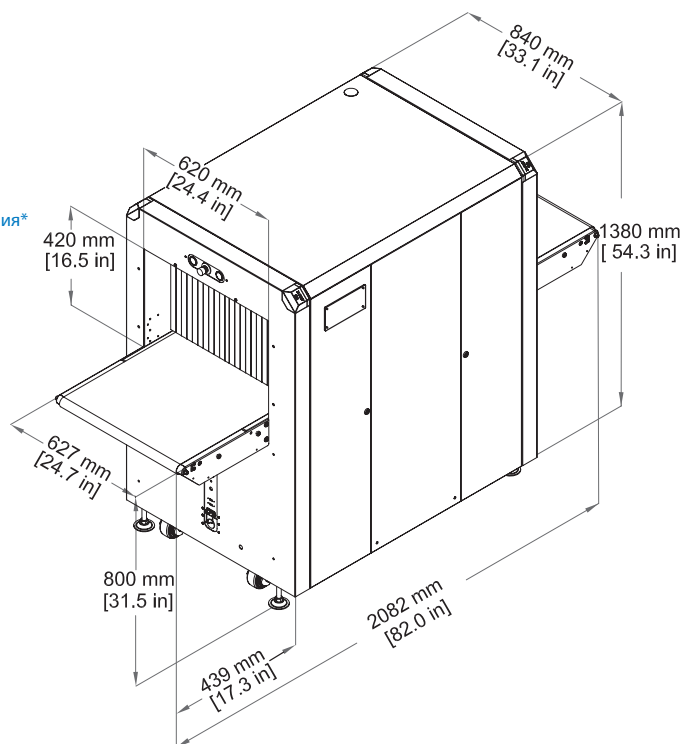
Проникновение в сталь:	28 мм (гарантировано), 30 мм (стандарт)
Разрешающая способность провода:	38 AWG (гарантировано), 40 AWG (стандарт)
Разделение материалов:	низкое Z, среднее Z, высокое Z с точностью до 0,5 Z (Z — атомное число)
Охлаждение генератора:	герметичная масляная ванна с принудительной вентиляцией
Анодное напряжение:	рабочее — 140 кВ
Ток трубки:	0,7 мА
Ориентация изображения:	вертикально вверх

Генератор рентгеновского излучения «высокого проникновения» и качество изображения*

Проникновение в сталь:	35 мм (гарантировано), 40 мм (стандарт)
Разрешающая способность провода:	38 AWG (гарантировано), 40 AWG (стандарт)
Анодное напряжение:	рабочее — 160 кВ
Ток трубки:	1,0 мА

Условия эксплуатации

Температура хранения:	от -20 до 50°C
Рабочая температура:	от 0 до 40°C
Относительная влажность:	5–95% без образования конденсата



Охрана здоровья и безопасность труда

Рентгеновское оборудование Rapiscan Systems для помещений соответствует всем действующим требованиям Управления по санитарному надзору за качеством пищевых продуктов и медикаментов США и аналогичных международных регулирующих организаций, изложенным в стандартах 21 CFR 1020.40 (характеристики радиационной безопасности рентгеновских систем, предназначенных для помещений) и 21 CFR, часть 1010 (общие эксплуатационные характеристики). Rapiscan Systems гарантирует, что максимальная утечка радиации на расстоянии 5 см от поверхности внешних панелей любой стационарной рентгеновской системы не превышает 0,1 мкЗв/час (0,1 мР/час).

Дополнительные опции и принадлежности

*Программа Target™ / Interactive Target™ (Автоматическое обнаружение твердых взрывчатых веществ)	Сетевая станция отображения (NDS)
Предупреждение о высокой плотности (DTA)	Подставка для оператора
Проекция изображения опасного предмета (TIP)	Коврик оператора
Сеть проекций изображений опасного предмета (TIPNet)	Оптический датчик присутствия оператора
Автоматическое архивирование изображений	Аксессуары для конвейера
Ручное сканирование	Вход с использованием смарт-карты
Программа обучения оператора (OPT)	Стабилизатор напряжения
Компьютерная программа обучения оператора (CBT)	Удаленная рабочая станция
	Стойка с регулируемым подъемом (наклоном)
	Генератор РИ с высокой проникающей способностью
	Система печати

*Эксплуатационные характеристики установлены с помощью тестового набора для проверки построения изображения Rapiscan.

Ввиду постоянного совершенствования нашей продукции Rapiscan Systems оставляет за собой право изменять технические характеристики без предварительного уведомления. Изображения продуктов даны для общего ознакомления. Обратите внимание, что, согласно законодательным и нормативным актам США, не все продукты Rapiscan доступны для продажи в любой стране мира без ограничений. Дополнительную информацию можно получить у торгового представителя Rapiscan Systems.

СЕВЕРНАЯ И ЮЖНАЯ АМЕРИКА, СТРАНЫ КАРИБСКОГО БАССЕЙНА

2805 Columbia Street
Torrance, California 90503
UNITED STATES OF AMERICA
Тел.: +1 310-978-1457
Факс: +1 310-349-2491

ЕВРОПА, АФРИКА, БЛИЖНИЙ ВОСТОК

X-Ray House
Bonehurst Road
Salfords
Surrey RH1 5GG
UNITED KINGDOM
Тел.: +44 (0) 870-7774301
Факс: +44 (0) 870-7774302

АЗИЯ

240 Macpherson Road
#07-01 Pines Industrial Building
Singapore 348574
SINGAPORE
Тел.: +65-6846-3511
Факс: +65-6743-9915

ЭЛ. ПОЧТА

sales@rapiscansystems.com

ВЕБ-САЙТ

www.rapiscansystems.com

Rapiscan
systems

An OSI Systems Company



Компания Rapiscan Systems
сертифицирована по ISO 9001:2008

ОДНА КОМПАНИЯ — ПОЛНАЯ БЕЗОПАСНОСТЬ

www.rapiscansystems.com