

RAPISCAN 628DV



Система досмотра с технологией двумерного рентгеновского сканирования, конвейером с простой и удобной загрузкой и большим туннельным окном для контроля крупногабаритного багажа и мелкогабаритных грузов.

Досмотр крупногабаритных посылок и мелких грузов

Технология двумерного сканирования

Конвейер с простой и удобной загрузкой

Высококачественные изображения для составных посылок



Туннельное окно (ширина x высота): 1000 x 1000 мм (39,4 x 39,4 дюйма)

Модель Rapiscan 628DV с размерами окна 1000 мм по ширине и 1000 мм по высоте разработана для досмотра мелкогабаритных грузов, а также багажа и крупногабаритных посылок для воздушных грузоперевозок, таможенных служб, защиты инфраструктуры и проведения досмотра для авиации.

Rapiscan 628DV одобрена и включена в перечень технологий досмотра для воздушных грузоперевозок (ACSTL) в США - Управлением транспортной безопасности (TSA) для утвержденной программы досмотра груза (CCSP), а также перечень Квалифицированного оборудования и услуг, применяемый для Программы по безопасности воздушных грузоперевозок (ACS) Транспорта Канады (TC).

Автоматическое обнаружение взрывоопасных веществ

Программное обеспечение Target™ автоматически обнаруживает широкий ассортимент веществ во время сканирования высвечиванием потенциальной угрозы на сформированном рентгеновском изображении.

Автоматическое обнаружение наркотических веществ

Программное обеспечение NARCSan™ автоматически обнаруживает широкий ассортимент наркотических веществ в реальном времени во время сканирования высвечиванием потенциальной угрозы на сформированном рентгеновском изображении.

Соответствие современным международным требованиям

Rapiscan 628DV соответствует большинству строгих требований к обнаружению и качеству изображения, предъявляемые в США - Управлением транспортной безопасности (TSA), в Великобритании - Министерством транспорта (DfT) и Канадской транспортной организацией Канады (TC).

Нормативная совместимость

Параметры качества изображения для Rapiscan 628DV соответствуют (ЕС) № 300/2008. Также, система формирования отображения потенциальной угрозы (TIP) для Rapiscan 628DV соответствует стандарту (EU) № 185/2010.

Высокая производительность за счет большого количества вспомогательных для оператора приспособлений

Более чем 13 приспособлений для обработки изображения, а также функции многомерного автоматического обнаружения, многофункциональное программное обеспечение помогают оператору легко и точно обнаруживать запрещенные вещества и снижать усталость оператора.

Технология двумерного сканирования

Государственные регулятивные организации, такие как в США - Управление транспортной безопасности (TSA), требуют при контролировании наличие двумерной системы сканирования. 628DV способна формировать два (2) отдельных синхронных изображения при перпендикулярной ориентации, позволяя получать наиболее полное изображение, устраняя необходимость в повторном сканировании, что, в свою очередь, ускоряет процесс и делает его наиболее точным при обнаружении опасности.

Стандартные функции

- Многофункциональное формирование изображения (4 цвета)
- Просмотр предыдущего/следующего груза
- Архив изображений с возможностью ручного просмотра
- Клавиши обработки для реконфигурации изображения
- Счетчик багажа
- Дисплей Даты/Времени
- Индикатор поиска
- ИБП (Источник бесперебойного питания)
- Рабочее место с дистанционным управлением
- Плоский монитор

Стандартные функции обработки изображения

- Crystal Clear™
- Черное и белое отображение
- Разделение на органические и неорганические вещества
- Обратимость видео
- Псевдоцветовая гамма
- Высокая проникающая способность
- Низкая проникающая способность
- Настройка выделения контуров
- Настройка цветового разделения
- Настройка гаммы
- Настройка плотности
- Динамическое непрерывное масштабирование и панорамирование
- Фиксированное масштабирование (64x)



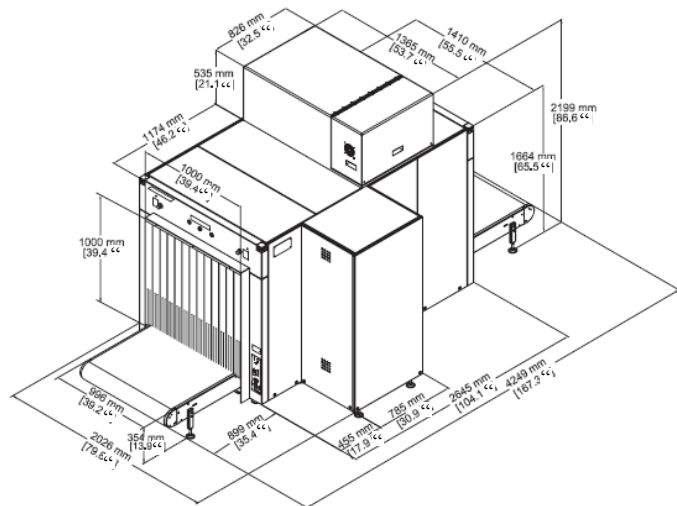
RAPISCAN 628DV

Физические характеристики

Габаритные размеры:	Длина: 4249 мм (167,3 дюйма) Ширина: 2026 мм (79,8 дюйма) Высота: 2199 мм (86,6 дюйма)
Размер окна:	1000 мм (Ш) x 1000 мм (В) (39,4 x 39,4 дюйма)
Скорость конвейера:	0,20 м/с (39,4 фут/мин)
Нагрузочная способность:	165 кг (364 фунта) при равномерной нагрузке
Высота конвейера:	354 мм (13,9 дюйма)
Ориентировочная масса:	Нетто: 1772 кг (3907 фунтов)
Мощность системы:	115/230В переменного тока ±10%, 60/50Гц

Генератор рентгеновского излучения и характеристики изображения *

Проникновение в сталь:	28 мм - минимально гарантированное; 30мм - стандартное
Сечение проводов:	38 AWG минимальное; 40 AWG - стандартное
Отделение материала:	Низкий уровень Z, Средний уровень Z, Высокий уровень Z с точностью до 0.5 Z
Охлаждение генератора излучения:	Герметичная емкость с маслом с принудительным воздушным охлаждением
Анодное напряжение:	Рабочее – 160кВ
Ток разряда:	1,0мА
Ориентация устройства:	Вертикально вниз и горизонтальная



Условия эксплуатации

Диапазон температуры хранения:	от -20°C до 50°C
Диапазон рабочей температуры:	от 0°C до 40°C
Относительная влажность:	от 5 до 95% (без конденсата)

Безопасность и здравоохранение

Система рентгеновского излучения компании Rapiscan соответствует всем применяемым стандартам US FDA, а также требованиям международной регулятивной организации относительно характеристик и параметров стандарта безопасности для рентгеновского излучения [21 CFR 1020.40], и стандарту для общих характеристик [21 CFR, раздел 1010]. Компания Rapiscan гарантирует, что каждый корпус системы с рентгеновским излучением обладает минимальной утечкой излучения (менее 1 мкЗв/ч (0.1 мР/ч) с внешних поверхностей).

Опции и приспособления

Target™ / Interactive Target™ (ПО для автоматического обнаружения твердых взрывоопасных веществ)
NARCSan™ (ПО для автоматического обнаружения наркотических веществ)
Сигнал тревоги порогового значения плотности (DTA)
Система формирования отображения потенциальной угрозы (TIP)
Сеть системы формирования отображения потенциальной угрозы (TIPNet)
NETView™ (Просмотр архива изображений дистанционно по сети)
NEXLink™ (Совершенное управление сетью рентгеновского излучения и системой связи)
Дисплей просмотра многофункциональной системы сигналов тревоги по сети (NDS)
Автоматическое архивирование изображений
Улучшенное автоматическое архивирование изображений

* Заданные характеристики, измеренные Rapiscan в результате проведения испытаний на пригодность. Заданные характеристики для двумерного изображения измеряются на первичном виде.

Постоянное совершенствование нашей продукции оставляет за нами право в проведении модификаций без предоставления соответствующего уведомления. Представленные изображения являются только справочным материалом. Обратите внимание на то, что согласно законодательству США не вся продукция компании Rapiscan может быть реализована во все страны. За дополнительной информацией обратитесь к региональному представителю по продажам.

Компьютерная (профессиональная) подготовка оператора (СВТ)
Программа по подготовке операторов (ОТР)
Сканирование в ручном режиме
Пьедестал оператора
Коврик для ног
Оптический датчик присутствия оператора
Логин SmartCard
Стабилизатор напряжения
Приспособления для конвейера
Поддержка универсального принтера

Америка, Карибы
2805 Колумбия Стрит
Торранс, Калифорния 90503
Соединенные Штаты Америки
Тел: +1 310-978-1457
Факс: +1 310-349-2491

Европа, Ближний Восток, Африка
Икс-Рэй Хаус
Боунхерст Роуд
Солфорд
Саррей RH11 5GG

Соединенное Королевство
Тел: +44 (0) 870-7774301
Факс: +44 (0) 870-7774302

Азия
240 Макферсон Роуд
#07-01 Пайнс Индастриал Билдинг
Сингапур 348574
Сингапур
Тел: +65-6846-3511
Факс: +65-6743-9915

Адрес электронной почты
sales@rapiscansystems.com

Rapiscan
systems
An OSI Systems Company



Компания Rapiscan Systems
сертифицирована согласно
ISO 9001:2008

Одна компания – полная защита

www.rapiscansystems.com

9150126-4

050313