

RAPISCAN 627XR



Современная система рентгеновского сканирования для крупногабаритного багажа и посылок.

Досмотр крупногабаритных посылок и мелких грузов

Соответствие международным регулятивным нормам и требованиям

С поддержкой работы по сети

Рентабельность



Модель Rapiscan 627XR разработана для досмотра малых грузов, а также багажа и крупногабаритных посылок для воздушных грузоперевозок и таможенных служб.

Модель Rapiscan 627XR с размерами окна 1000 мм по ширине и 1000 мм по высоте соответствует строгим международным регулятивным организациям: в США - управлением транспортной безопасности (TSA), Французской администрацией гражданской авиации (STAC) и Канадской транспортной организацией Канады (TC).

Туннельное окно (ширина x высота): 1000 x 1000 мм (39,4 x 39,4 дюйма)

Стандартные функции

- Многофункциональное формирование изображения (4 цвета)
- Просмотр предыдущего/следующего груза
- Архив изображений с возможностью ручного просмотра
- Клавиши обработки для реконфигурации изображения
- Счетчик багажа
- Дисплей Даты/Времени
- Индикатор поиска
- ИБП (Источник бесперебойного питания)
- Рабочее место с дистанционным управлением
- Плоский монитор

Автоматическое обнаружение взрывоопасных веществ

Программное обеспечение Target™ автоматически обнаруживает широкий ассортимент веществ во время сканирования высвечиванием потенциальной угрозы на сформированном рентгеновском излучении изображении.

Автоматическое обнаружение наркотических веществ

Программное обеспечение NARCSan™ автоматически обнаруживает широкий ассортимент наркотических веществ в реальном времени во время сканирования высвечиванием потенциальной угрозы на сформированном рентгеновском излучением изображении.

Наша цель - безопасность

Rapiscan 627XR соответствует В США – Своду федеральных правил (CFRs) по характеристикам для испускающего ионизирующее излучение оборудования, электронных устройств, радиочастотных устройств, квалификации диагностируемого персонала, испускания промышленного шума и стандартам по здравоохранению.

Высокая производительность за счет большого количества вспомогательных для оператора приспособлений

Более чем 13 приспособлений для обработки изображения, а также функции многомерного автоматического обнаружения, многофункциональное программное обеспечение помогают оператору легко и точно обнаруживать запрещенные вещества и уменьшать утомляемость.

Лидирующее в области промышленности обучение оператора

Rapiscan Systems предлагает всесторонние программы по обучению операторов: программа обучения системного оператора (ОТР); программный компьютеризованный курс для самостоятельного обучения (СВТ); и обучение в индивидуальном порядке с профессиональными экспертами или прохождении курсов в классе. Все предлагаемые Rapiscan СВТ программы в полном объеме соответствуют управлению транспортной безопасности США и требованиям 185/2010 Регламента Комиссии Европейского Союза.

Нормативная совместимость

Параметры качества изображения для модели 627XR соответствуют (ЕС) № 300/2008. Также, система формирования отображения потенциальной угрозы (TIP) для Rapiscan 627XR соответствует стандарту (EU) № 185/2010.

Стандартные функции обработки изображения

- Crystal Clear™
- Черное и белое отображение
- Разделение на органические и неорганические вещества
- Обратимость видео
- Псевдоцветовая гамма
- Высокая проникающая способность
- Низкая проникающая способность
- Настройка выделения контуров
- Настройка цветового разделения
- Настройка гаммы
- Настройка плотности
- Динамическое непрерывное масштабирование и панорамирование
- Фиксированное масштабирование (64x)



Rapiscan[®]
systems
An OSI Systems Company

RAPISCAN 627XR

Физические характеристики

Габаритные размеры:	Длина: 3934 мм (154,9 дюйма) Ширина: 1388 мм (54,6 дюйма) Высота: 2021 мм (79,6 дюйма)
Размер окна:	1000 мм (Ш) x 1000 мм (В) (39,4 x 39,4 дюйма)
Скорость конвейера:	0,20 м/с (39,4 фут/мин)
Нагрузочная способность конвейера:	165 кг (364 фунта) при равномерной нагрузке
Высота конвейера:	840 мм (33,1 дюйма)
Ориентировочная масса:	Нетто: 1160 кг (2557 фунтов)
Мощность системы:	115/230В переменного тока $\pm 10\%$, 60/50Гц

Стандартный генератор рентгеновского излучения и характеристики изображения*

Проникновение в сталь:	28 мм - минимально гарантированное; 30мм - стандартное
Сечение проводов:	38 AWG минимальное; 40 AWG - стандартное
Отделение материала:	Низкий уровень Z, Средний уровень Z, Высокий уровень Z с точностью до 0,5 Z
Охлаждение генератора излучения:	Герметичная емкость с маслом с принудительным воздушным охлаждением
Анодное напряжение:	Рабочее – 140кВ
Ток разряда:	0,7мА
Ориентация устройства:	Вертикально вверх

Дополнительный генератор с высокой проникающей способностью и характеристики изображения*

Проникновение в сталь:	35 мм минимально гарантированное; 40 мм - стандартное
Сечение проводов:	38 AWG минимальное; 40 AWG стандартное
Анодное напряжение:	Рабочее – 160кВ
Ток разряда:	1,0мА

Условия эксплуатации

Диапазон температуры хранения:	от -20°C до 50°C
Диапазон рабочей температуры:	от 0°C до 40°C
Относительная влажность:	от 5 до 95% (без конденсата)

Безопасность и здравоохранение

Система рентгеновского излучения компании Rapiscan соответствует всем применяемым стандартам US FDA, а также требованиям международной регулятивной организации относительно характеристик и параметров стандарта безопасности для рентгеновского излучения [21 CFR 1020.40], и стандарту для общих характеристик [21 CFR, раздел 1010]. Компания Rapiscan гарантирует, что каждый корпус системы с рентгеновским излучением обладает минимальной утечкой излучения (менее 1 мкЗв/ч (0,1 мР/ч) с внешних поверхностей).

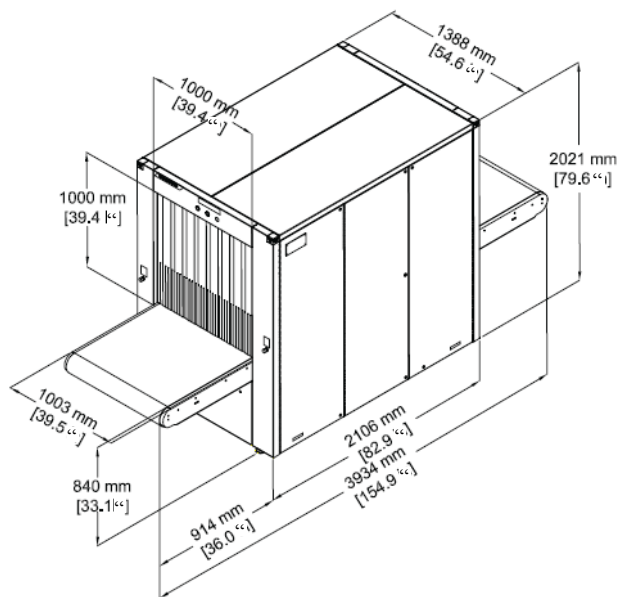
Опции и приспособления

Target™ / Interactive Target™ (ПО для автоматического обнаружения твердых взрывоопасных веществ)
NARCSscan™ (ПО для автоматического обнаружения наркотических веществ)
Сигнал тревоги порогового значения плотности (DTA)
Система формирования отображения потенциальной угрозы (TIP)
Сеть системы формирования отображения потенциальной угрозы (TIPNet)
NETView™ (Просмотр архива изображений дистанционно по сети)
NEXLink™ (Совершенное управление сетью рентгеновского излучения и системой связи)
Дисплей просмотра многофункциональной системы сигналов тревоги по сети (NDS)
Автоматическое архивирование изображений
Улучшенное автоматическое архивирование изображений

Компьютерная профессиональная подготовка оператора (CBT)
Программа по подготовке операторов (OTP)
Сканирование в ручном режиме
Пьедестал оператора
Коврик для ног
Оптический датчик присутствия оператора
Логин SmartCard
Стабилизатор напряжения
Приспособления для конвейера
Рабочее место с дистанционным управлением
Генератор рентгеновского излучения с высокой проникающей способностью
Поддержка универсального принтера

* Заданные характеристики, измеренные Rapiscan в результате проведения испытаний на пригодность.

Постоянное совершенствование нашей продукции оставляет за нами право в проведении модификаций без предоставления соответствующего уведомления. Представленные изображения являются только справочным материалом. Обратите внимание на то, что согласно законодательству США не вся продукция компании Rapiscan может быть реализована во все страны. За дополнительной информацией обратитесь к региональному представителю по продажам.



Америка, Карибы
2805 Колумбия Стрит
Торранс, Калифорния 90503
Соединенные Штаты Америки
Тел: +1 310-978-1457
Факс: +1 310-349-2491

Европа, Ближний Восток, Африка
Икс-Рэй Хаус
Боунхерст Роуд
Солфорд
Саррей RH1 5GG

Соединенное Королевство
Тел: +44 (0) 870-7774301
Факс: +44 (0) 870-7774302

Азия
240 Макферсон Роуд
#07-01 Пайнс Индастриал Билдинг
Сингапур 348574
Сингапур
Тел: +65-6846-3511
Факс: +65-6743-9915

Адрес электронной почты
sales@rapiscansystems.com

Rapiscan
systems
An OSI Systems Company



Компания Rapiscan Systems
сертифицирована согласно
ISO 9001:2008

Одна компания – полная защита

www.rapiscansystems.com