

RAPISCAN 622XR

Современная система рентгеновского излучения для досмотра крупногабаритного багажа и посылок.

Досмотр багажа и посылок

Регулируемая панель управления

С поддержкой работы по сети

Измерение и оценка



Модель Rapiscan 622XR является высокотехнологичной системой определения потенциальной угрозы, не требующая значительных затрат на обслуживание. Благодаря размерам туннельного окна 750мм x 550мм, Rapiscan 622XR способно контролировать крупногабаритный багаж и посылки. Инновационный дизайн модели 622XR позволяет использовать устройство двунаправлено, в то время как двойное обнаружение позволяет автоматически распознавать состав материала сканируемого объекта. Также, устройство позволяет настраивать панель управления и быстро получать к панелям.

Rapiscan 622XR соответствует В США – Своду федеральных правил (CFRs) по характеристикам для испускающего ионизирующее излучение оборудования, электронных устройств, радиочастотных устройств, квалификации диагностируемого персонала, испускающего промышленного шума и стандартам по здравоохранению.

Автоматическое обнаружение взрывоопасных веществ

Программное обеспечение Target™ автоматически обнаруживает обширный ассортимент веществ во время сканирования высвечиванием потенциальной угрозы на сформированном рентгеновским излучением изображении.

Автоматическое обнаружение наркотических веществ

Программное обеспечение NARCScan™ автоматически обнаруживает широкий ассортимент наркотических веществ в реальном времени во время сканирования высвечиванием потенциальной угрозы на сформированном рентгеновским излучением изображении.

Соответствие наиболее строгим на сегодняшний день международным требованиям.

Rapiscan 622XR соответствует большинству строгих требований к обнаружению и качеству изображения, предъявляемые в США - Управлением транспортной безопасности (TSA) и Французской администрацией гражданской авиации (STAC).

Высокая производительность за счет большого количества вспомогательных для оператора приспособлений

Более чем 13 приспособлений для обработки изображения, а также функции многомерного автоматического обнаружения, многофункциональное программное обеспечение помогают оператору легко и точно обнаруживать запрещенные вещества и уменьшать утомляемость.

Нормативная совместимость

Параметры качества изображения для Rapiscan 622XR соответствуют (ЕС) № 300/2008. Также, система формирования отображения потенциальной угрозы (TIP) для Rapiscan 622XR соответствует стандарту (EU) № 185/2010.

Туннельное окно (ширина x высота): 750 x 550мм (29,5 x 21,7 дюйма)

Стандартные функции

Многофункциональное формирование изображения (4 цвета)

Просмотр предыдущего/следующего груза

Архив изображений с возможностью ручного просмотра

Клавиши обработки для реконфигурации изображения

Счетчик багажа

Дисплей Даты/Времени

Индикатор поиска

ИБП (Источник бесперебойного питания)

Плоский монитор

Стандартные функции обработки изображения

Crystal Clear™

Черное и белое отображение

Разделение на органические и неорганические вещества

Обратимость видео

Псевдоцветовая гамма

Высокая проникающая способность

Низкая проникающая способность

Настройка выделения контуров

Настройка цветового разделения

Настройка гаммы

Настройка плотности

Динамическое непрерывное масштабирование и панорамирование

Фиксированное масштабирование (64x)



Rapiscan[®]
systems
An OSI Systems Company

RAPISCAN 622XR

Физические характеристики

Габаритные размеры:	Длина: 2282 мм (89,9 дюйма) Ширина: 1030 мм (40,6 дюйма) Высота: 1467 мм (57,8 дюйма)
Размер окна:	750 мм (Ш) x 550 мм (В) (29,5 x 21,7 дюйма)
Скорость конвейера:	0,20 м/с (39,4 фут/мин)
Нагрузочная способность конвейера:	165 кг (364 фунто)
Высота конвейера:	788 мм (31,0 дюйм)
Ориентировочная масса:	Нетто: 610 кг (1345 фунтов)
Мощность системы:	115/230В переменного тока ±10%, 60/50Гц

Стандартный генератор рентгеновского излучения и характеристики изображения*

Проникновение в сталь:	28 мм - минимально гарантированное; 30мм - стандартное
Сечение проводов:	38 AWG минимальное; 40 AWG - стандартное
Отделение материала:	Низкий уровень Z, Средний уровень Z, Высокий уровень Z с точностью до 0,5 Z
Охлаждение генератора излучения:	Герметичная емкость с маслом с принудительным воздушным охлаждением
Анодное напряжение:	Рабочее – 140кВ
Ток разряда:	0,7мА
Ориентация устройства:	Вертикально вверх

Дополнительный генератор с высокой проникающей способностью и характеристики изображения *

Проникновение в сталь:	35 мм минимально гарантированное; 40 мм - стандартное
Сечение проводов:	38 AWG минимальное; 40 AWG стандартное
Анодное напряжение:	Рабочее – 160кВ
Ток разряда:	1,0мА

Условия эксплуатации

Диапазон температуры хранения:	от -20°C до 50°C
Диапазон рабочей температуры:	от 0°C до 40°C
Относительная влажность:	от 5 до 95% (без конденсата)

Безопасность и здравоохранение

Система рентгеновского излучения компании Rapiscan соответствует всем применяемым стандартам US FDA, а также требованиям международной регулятивной организации относительно характеристик и параметров стандарта безопасности для рентгеновского излучения [21 CFR 1020.40], и стандарту для общих характеристик [21 CFR, раздел 1010]. Компания Rapiscan гарантирует, что каждый корпус системы с рентгеновским излучением обладает минимальной утечкой излучения (менее 1 мкЗв/ч (0,1 мР/ч) с внешних поверхностей).

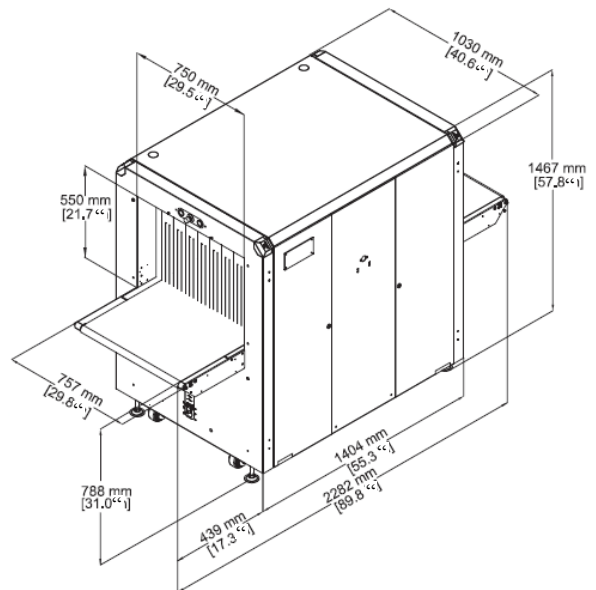
Опции и приспособления

Target™ / Interactive Target™ (ПО для автоматического обнаружения твердых взрывоопасных веществ)
NARCSan™ (ПО для автоматического обнаружения наркотических веществ)
Сигнал тревоги порогового значения плотности (DTA)
Система формирования отображения потенциальной угрозы (TIP)
Сеть системы формирования отображения потенциальной угрозы (TIPNet)
NETView™ (Просмотр архива изображений дистанционно по сети)
NEXLink™ (Совершенное управление сетью рентгеновского излучения и системой связи)
Дисплей просмотра многофункциональной системы сигналов тревоги по сети (NDS)
Автоматическое архивирование изображений
Улучшенное автоматическое архивирование изображений

Компьютерная профессиональная подготовка оператора (СВТ)
Программа по подготовке операторов (ОТР)
Сканирование в ручном режиме
Пьедестал оператора
Коврик для ног
Оптический датчик присутствия оператора
Логин SmartCard
Стабилизатор напряжения
Приспособления для конвейера
Рабочее место с дистанционным управлением
Регулируемая по высоте подъема и наклону стойка
Генератор рентгеновского излучения с высокой проникающей способностью
Поддержка универсального принтера

* Заданные характеристики, измеренные Rapiscan в результате проведения испытаний на пригодность.

Постоянное совершенствование нашей продукции оставляет за нами право в проведении модификаций без предоставления соответствующего уведомления. Представленные изображения являются только справочным материалом. Обратите внимание на то, что согласно законодательству США не вся продукция компании Rapiscan может быть реализована во все страны. За дополнительной информацией обратитесь к региональному представителю по продажам.



Америка, Карибы
2805 Колумбия стрит
Торранс, Калифорния 90503
Соединенные Штаты Америки
Тел: +1 310-978-1457
Факс: +1 310-349-2491

Европа, Ближний Восток, Африка
Икс-Рэй Хаус
Боунхерст Роуд
Солфорд
Саррей RH1 5GG

Соединённое Королевство
Тел: +44 (0) 870-7774301
Факс: +44 (0) 870-7774302

Азия
240 Макферсон Роуд
#07-01 Пайнс Индастриал Билдинг
Сингапур 348574
Сингапур
Тел: +65-6846-3511
Факс: +65-6743-9915

Адрес электронной почты
sales@rapiscansystems.com

Веб-сайт
www.rapiscansystems.com

Rapiscan
systems
An OSI Systems Company



Компания Rapiscan Systems
сертифицирована согласно
ISO 9001:2008

Одна компания – полная защита

www.rapiscansystems.com

9150103-8

050313