

# RAPISCAN 620XR



Современная сканирующая система с контролированием в одной контрольной точке, прекрасными характеристиками и инновационными опциями.

Испытанные характеристики сканирования в контрольной точке

Соответствие международным регулятивным нормам и требованиям

С поддержкой работы по сети

Измерение и оценка



Rapiscan 620XR – система для обнаружения потенциальной угрозы, обладающая высоким качеством и низкими затратами для владельца. Инновационный дизайн модели 620XR позволяет использовать систему в двух направлениях, в то время как эргономический дизайн и регулируемая панель управления позволяет легко и просто управлять устройством.

Rapiscan 620XR соответствует большому количеству международных регулятивных организаций: в США - управлением транспортной безопасности (TSA), в Великобритании – Министерством транспорта (DfT), Французской администрацией гражданской авиации (STAC), Администрацией гражданской авиации Китая (CAAC) и Канадской транспортной организацией Канады.

#### Автоматическое обнаружение взрывоопасных веществ

Программное обеспечение Target™ автоматически обнаруживает обширный широкий ассортимент веществ во время сканирования высвечиванием потенциальной угрозы на сформированном рентгеновском излучением изображении.

#### Автоматическое обнаружение наркотических веществ

Программное обеспечение NARCScan™ автоматически обнаруживает широкий ассортимент наркотических веществ в реальном времени во время сканирования высвечиванием потенциальной угрозы на сформированном рентгеновском излучением изображении.

#### Лидирующее в области промышленности обучение оператора

Rapiscan Systems предлагает всесторонние программы по обучению операторов: программа обучения системного оператора (ОТР); программный компьютеризованный курс для самостоятельного обучения (СВТ); и обучение в индивидуальном порядке с профессиональными экспертами или прохождение курсов в классе. Все предлагаемые Rapiscan СВТ программы в полном объеме соответствуют управлению транспортной безопасности США и требованиям 185/2010 Регламента Комиссии Европейского союза.

#### Высокая производительность за счет большого количества

#### вспомогательных для оператора приспособлений

Более чем 13 приспособлений для обработки изображения, а также функции многомерного автоматического обнаружения, многофункциональное программное обеспечение помогают оператору легко и точно обнаруживать запрещенные вещества и снижать усталость оператора.

#### Нормативная совместимость

Параметры качества изображения для 620XR соответствуют (ЕС) № 300/2008. Также, система формирования отображения потенциальной угрозы (TIP) для Rapiscan 620XR соответствует стандарту (EU) № 185/2010.

Туннельное окно (ширина x высота): 620 x 420 мм (24,4 x 16,5 дюйма)

#### Стандартные функции

Многофункциональное формирование изображения (4 цвета)

Просмотр предыдущего/следующего груза

Архив изображений с возможностью ручного просмотра

Клавиши обработки для реконфигурации изображения

Счетчик багажа

Дисплей Даты/Времени

Индикатор поиска

ИБП (Источник бесперебойного питания)

Плоский монитор

#### Стандартные функции обработки изображения

Crystal Clear™

Черное и белое отображение

Разделение на органические и неорганические вещества

Обратимость видео

Псевдоцветовая гамма

Высокая проникающая способность

Низкая проникающая способность

Настройка выделения контуров

Настройка цветового разделения

Настройка гаммы

Настройка плотности

Динамическое непрерывное масштабирование и панорамирование

Фиксированное масштабирование (64x)



**Rapiscan**<sup>®</sup>  
systems  
An OSI Systems Company

# RAPISCAN 620XR

## Физические характеристики

Габаритные размеры:	Длина: 2082 мм (82,0 дюйма) Ширина: 840 мм (33,1 дюйма) Высота: 1382 мм (54,4 дюйма)
Размер окна:	620 мм (Ш) x 420 мм (В) (24,4 x 16,5 дюйма)
Скорость конвейера:	0,20 м/с (39,4 фут/мин)
Нагрузочная способность конвейера:	165кг (364 фунтов)
Высота конвейера:	803 мм (31,6 дюйма)
Ориентировочная масса:	Нетто: 510кг (1,124 фунтов)
Мощность системы:	115/230В переменного тока ±10%, 60/50Гц

## Стандартный генератор рентгеновского излучения и характеристики изображения\*

Проникновение в сталь:	28 мм - минимально гарантированное; 30мм - стандартное
Сечение проводов:	38 AWG минимальное; 40 AWG - стандартное
Отделение материала:	Низкий уровень Z, Средний уровень Z, Высокий уровень Z с точностью до 0,5 Z
Охлаждение генератора излучения:	Герметичная емкость с маслом с принудительным воздушным охлаждением
Анодное напряжение:	Рабочее – 140кВ
Ток разряда:	0,7мА
Ориентация устройства:	Вертикально вверх

## Дополнительный генератор с высокой проникающей способностью и характеристики изображения\*

Проникновение в сталь:	35 мм минимально гарантированное; 40 мм - стандартное
Сечение проводов:	38 AWG минимальное; 40 AWG стандартное
Анодное напряжение:	Рабочее – 160кВ
Ток разряда:	1,0мА

## Условия эксплуатации

Диапазон температуры хранения:	от -20°C до 50°C
Диапазон рабочей температуры:	от 0°C до 40°C
Относительная влажность:	от 5 до 95% (без конденсата)

## Безопасность и здравоохранение

Система рентгеновского излучения компании Rapiscan соответствует всем применяемым стандартам US FDA, а также требованиям международной регулятивной организации относительно характеристик и параметров стандарта безопасности для рентгеновского излучения [21 CFR 1020.40], и стандарту для общих характеристик [21 CFR, раздел 1010]. Компания Rapiscan гарантирует, что каждый корпус системы с рентгеновским излучением обладает минимальной утечкой излучения (менее 1 мкЗв/ч (0,1 мР/ч) с внешних поверхностей).

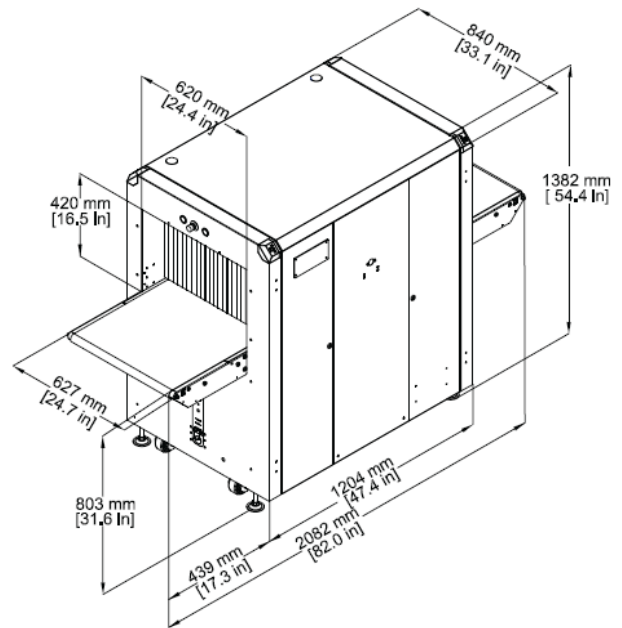
## Опции и приспособления

Target™ / Interactive Target™ (ПО для автоматического обнаружения твердых взрывоопасных веществ)  
NARCScan™ (ПО для автоматического обнаружения наркотических веществ)  
Сигнал тревоги порогового значения плотности (DTA)  
Система формирования отображения потенциальной угрозы (TIP)  
Сеть системы формирования отображения потенциальной угрозы (TIPNet)  
NETView™ (Просмотр архива изображений дистанционно по сети)  
NEXLink™ (Совершенное управление сетью рентгеновского излучения и системой связи)  
Дисплей просмотра многофункциональной системы сигналов тревоги по сети (NDS)  
Автоматическое архивирование изображений  
Улучшенное автоматическое архивирование изображений

Компьютерная профессиональная подготовка оператора (CBT)  
Программа по подготовке операторов (ОТР)  
Сканирование в ручном режиме  
Пьедестал оператора  
Коврик для ног  
Оптический датчик присутствия оператора  
Логин SmartCard  
Стабилизатор напряжения  
Приспособления для конвейера  
Рабочее место с дистанционным управлением  
Регулируемая по высоте подъема и наклону стойка  
Генератор рентгеновского излучения с высокой проникающей способностью  
Поддержка универсального принтера

\* Заданные характеристики, измеренные Rapiscan в результате проведения испытаний на пригодность.

Постоянное совершенствование нашей продукции оставляет за нами право в проведении модификаций без предоставления соответствующего уведомления. Представленные изображения являются только справочным материалом. Обратите внимание на то, что согласно законодательству США не вся продукция компании Rapiscan может быть реализована во все страны. За дополнительной информацией обратитесь к региональному представителю по продажам.



## Америка, Карибы

2805 Колумбия стрит  
Торранс, Калифорния 90503  
Соединенные Штаты Америки  
Тел: +1 310-978-1457  
Факс: +1 310-349-2491

## Европа, Ближний Восток, Африка

Икс-Рэй Хаус  
Боунхерст Роуд  
Солфорд  
Саррей RH1 5GG

## Соединённое Королевство

Тел: +44 (0) 870-7774301  
Факс: +44 (0) 870-7774302

## Азия

240 Макферсон Роуд  
#07-01 Пайнс Индастриал Билдинг  
Сингапур 348574  
Сингапур  
Тел: +65-6846-3511  
Факс: +65-6743-9915

## Адрес электронной почты

sales@rapiscansystems.com

## Веб-сайт

www.rapiscansystems.com

**Rapiscan**  
systems  
An OSI Systems Company



Компания Rapiscan Systems  
сертифицирована согласно ISO  
9001:2008

Одна компания – полная защита

www.rapiscansystems.com

9150102-8 050313