

RAPISCAN 620DV

Современная сканирующая система, одобренная в США - Управлением транспортной безопасности (TSA), в ЕС и прошедшая сертификацию CAAC – система обнаружения жидких взрывоопасных веществ (LEDS).



Высокопроизводительная современная сканирующая система

Технология двумерного сканирования

Автоматическое обнаружение твердых и жидких взрывоопасных, а также наркотических веществ

Соответствие международным регулятивным нормам и требованиям



Показано с дополнительным пьедесталом для оператора

Модель Rapiscan 620DV представляет собой современную сканирующую систему, разработанную для авиации и особой степени защиты. Система использует инновационную технологию двумерного сканирования для генерирования плоских изображений в горизонтальной и вертикальной плоскостях при сканировании предмета.

Система 620DV компании Rapiscan разработана и включена в квалифицированный перечень, одобренный в США - Управлением транспортной безопасности (TSA), а также в ЕС - ECAC система обнаружения жидких взрывоопасных веществ (LEDS) для общей оценки безопасности оборудования.

Устройство 620DV компании Rapiscan позволяет получать изображения высокого качества, а программное обеспечение для автоматического обнаружения твердых взрывоопасных веществ (Target™) и жидких взрывоопасных веществ (aLEXis™) имеет соответствующие сертификаты и одобрения.

Туннельное окно (ширина x высота): 640 x 430 мм (25,2 x 16,9 дюйма)

Стандартные функции

- Многофункциональное формирование изображения (4 цвета)
- Просмотр предыдущего/следующего груза
- Архив изображений с возможностью ручного просмотра
- Клавиши обработки для реконфигурации изображения
- Счетчик багажа
- Дисплей Даты/Времени
- Индикатор поиска
- ИБП (Источник бесперебойного питания)
- Плоский монитор

Автоматическое обнаружение взрывоопасных веществ

Программное обеспечение Target™ автоматически обнаруживает широкий ассортимент веществ во время сканирования высвечиванием потенциальной угрозы на сформированном рентгеновском изображении.

Автоматическое обнаружение наркотических веществ

Программное обеспечение NARCScan™ автоматически обнаруживает широкий ассортимент наркотических веществ в реальном времени во время сканирования высвечиванием потенциальной угрозы на сформированном рентгеновском изображении.

Соответствие современным международным требованиям

Модель 620DV соответствует большинству строгих требований к обнаружению и качеству изображения, предъявляемые в США - Управлением транспортной безопасности (TSA), в Великобритании - Министерством транспорта (DfT), в Европейском Союзе - Французской администрацией гражданской авиации (STAC), Администрацией гражданской авиации Китая (CAAC) и Канадской транспортной организацией Канады (TC).

Высокая производительность за счет большого количества вспомогательных для оператора приспособлений

Более чем 13 приспособлений для обработки изображения, а также функции многомерного автоматического обнаружения, многофункциональное программное обеспечение помогают оператору легко и точно обнаруживать запрещенные вещества и уменьшать утомляемость.

Нормативная совместимость

Параметры качества изображения для 620DV соответствуют (ЕС) № 300/2008. Также, система формирования отображения потенциальной угрозы (TIP) для Rapiscan 620DV соответствует стандарту (EU) № 185/2010.

Технология двумерного сканирования

Государственные регулятивные организации, такие как в США - Управление транспортной безопасности (TSA), требуют при контроле наличия двумерной системы сканирования. 620DV способна формировать два (2) отдельных синхронных изображения при перпендикулярной ориентации, позволяя получать наиболее полное изображение, устраняя необходимость в повторном сканировании, что, в свою очередь, ускоряет процесс и делает его наиболее точным при обнаружении опасности.

Стандартные функции обработки изображения

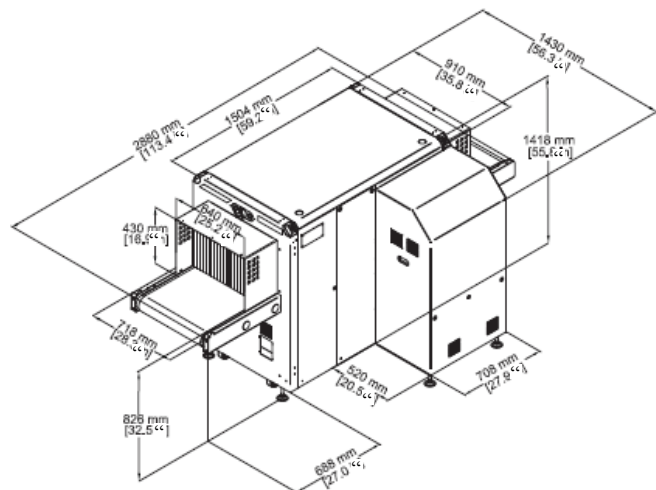
- Crystal Clear™
- Черное и белое отображение
- Разделение на органические и неорганические вещества
- Обратимость видео
- Псевдоцветовая гамма
- Высокая проникающая способность
- Низкая проникающая способность
- Настройка выделения контуров
- Настройка цветового разделения
- Настройка гаммы
- Настройка плотности
- Динамическое непрерывное масштабирование и панорамирование
- Фиксированное масштабирование (64x)



RAPISCAN 620DV

Физические характеристики

Габаритные размеры:	Длина: 2880мм (113,4 дюйма) Ширина: 1430мм (56,3 дюйма) Высота: 1418мм (55,8 дюйма)
Размер окна:	640мм (Ш) x 430мм (В) (25,2 x 16,9 дюйма)
Скорость конвейера:	0,22 м/с (43,3 фут/мин)
Нагрузочная способность конвейера:	165кг (364 фунтов) при равномерной нагрузке
Высота конвейера:	826мм (32,5 дюйма)
Ориентировочная масса:	Нетто: 1000кг (2205 фунтов)
System Power:	115/230В переменного тока ±10%, 60/50Гц



Генератор рентгеновского излучения и характеристики изображения *

Проникновение в сталь:	35мм - минимально гарантированное; 40мм - стандартное
Сечение проводов:	38 AWG - минимальное; 40 AWG - стандартное
Отделение материала:	Низкий уровень Z, Средний уровень Z, Высокий уровень Z с точностью до 0,5 Z
Охлаждение генератора излучения:	Герметичная емкость с маслом с принудительным воздушным охлаждением
Анодное напряжение:	Рабочее – 160кВ
Ток разряда:	1,0мА
Ориентация устройства:	Вертикально и горизонтально

Условия эксплуатации

Диапазон температуры хранения:	от -20°C до 50°C
Диапазон рабочей температуры:	от 0°C до 40°C
Относительная влажность:	от 5 до 95% (без конденсата)

Безопасность и здравоохранение

Система рентгеновского излучения компании Rapiscan соответствует всем применяемым стандартам US FDA, а также требованиям международной регулятивной организации относительно характеристик и параметров стандарта безопасности для рентгеновского излучения [21 CFR 1020.40], и стандарту для общих характеристик [21 CFR, раздел 1010]. Компания Rapiscan гарантирует, что каждый корпус системы с рентгеновским излучением обладает минимальной утечкой излучения (менее 1 мкЗв/ч (0,1 мР/ч) с внешних поверхностей).

Опции и приспособления

**aLEXis™ (жидкие, аэрозольные и гелевые (LAGs) взрывоопасные вещества)

Target™ / Interactive Target™ (ПО для автоматического обнаружения твердых взрывоопасных веществ)

NARCSan™ (ПО для автоматического обнаружения наркотических веществ)

Сигнал тревоги порогового значения плотности (DTA)

Система формирования отображения потенциальной угрозы (TIP)

Сеть системы формирования отображения потенциальной угрозы (TIPNet)

NETView™ (Просмотр архива изображений дистанционно по сети)

NEXLink™ (Совершенное управление сетью рентгеновского излучения и системой связи)

Дисплей просмотра многофункциональной системы сигналов тревоги по сети (NDS)

Автоматическое архивирование изображений

Улучшенное автоматическое архивирование изображений

Компьютерная профессиональная подготовка оператора (CBT)

Программа по подготовке операторов (OTP)

Сканирование в ручном режиме

Пьедестал оператора

Коврик для ног

Оптический датчик присутствия оператора

Логин SmartCard

Стабилизатор напряжения

Приспособления для конвейера

Рабочее место с дистанционным управлением

Поддержка универсального принтера

* Заданные характеристики, измеренные Rapiscan в результате проведения испытаний на пригодность. Заданные характеристики для двумерного изображения измеряются на первичном виде.

**Обратитесь за специальными номерами комплекта к региональным представителям по продажам при заказе aLEXis™.

Постоянное совершенствование нашей продукции оставляет за нами право в проведении модификаций без предоставления соответствующего уведомления. Представленные изображения являются только справочным материалом. Обратите внимание на то, что согласно законодательству США не вся продукция компании Rapiscan может быть реализована во все страны. За дополнительной информацией обратитесь к региональному представителю по продажам.

Америка, Карибы

2805 Колумбия стрит
Торранс, Калифорния 90503
Соединенные Штаты Америки
Тел: +1 310-978-1457
Факс: +1 310-349-2491

Европа, Ближний Восток, Африка

Икс-Рэй Хаус
Боунхерст Роуд
Солфорд
Саррей RH1 5GG

Соединённое Королевство

Тел: +44 (0) 870-7774301
Факс: +44 (0) 870-7774302

Азия

240 Макферсон Роуд
#07-01 Пайнс Индастриал Билдинг
Сингапур 348574
Сингапур
Тел: +65-6846-3511
Факс: +65-6743-9915

Адрес электронной почты
sales@rapiscansystems.com

Веб-сайт

www.rapiscansystems.com

Rapiscan
systems
An OSI Systems Company



Компания Rapiscan
Systems сертифицирована
согласно ISO 9001:2008

Одна компания – полная защита

www.rapiscansystems.com

9150112-7 050213