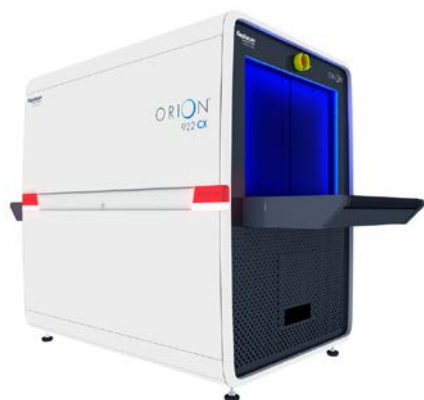


ORION[™]
922CX

Rapiscan[®]
systems
An OSI Systems Company

СПЕЦИФИКАЦИЯ

ЭКСКЛЮЗИВНЫЙ ОБЗОР



Новая высокопроизводительная рентгеновская система 922CX с туннелем 750 x 550 (мм) с высоким качеством изображений и превосходными возможностями обнаружения угроз для крупногабаритного багажа и посылок в контрольно-пропускных пунктах.

ВЫСОКОЕ ПРОСТРАНСТВЕННОЕ РАЗРЕШЕНИЕ И РАСПОЗНАВАНИЕ ПРОВОДОВ

ОБНАРУЖЕНИЕ ВЗРЫВЧАТЫХ И НАРКОТИЧЕСКИХ ВЕЩЕСТВ

УСИЛЕНИЕ ИЗОБРАЖЕНИЙ С НИЗКОЙ ПЛОТНОСТЬЮ

МАТРИЦИРОВАНИЕ, ОРГАНИЗАЦИЯ СЕТИ И УДАЛЕННЫЙ ПРОСМОТР

Соединенное Королевство

DfT

ОДОБРЕНО

ЕК

300/2008

СООТВЕТСТВИЕ ТРЕБОВАНИЯМ АВИАЦИИ

4-ЦВЕТНОЕ ФОРМИРОВАНИЕ ИЗОБРАЖЕНИЙ SPECTRUM

В настоящий момент система 922CX выводит изображения в классическом 4-цветном и новом Spectrum 4-цветном (SP4) отображении, при этом за счет быстрой и точной идентификации угроз повышается уровень безопасности и производительность.

ПАРАЛЛЕЛЬНЫЙ РЕЖИМ Z_{EFF}

Данная опция помогает операторам быстро и точно идентифицировать органические вещества либо в интервальном режиме, в котором зоны выделяются по выбранным оператором Z-эффективным номерам 7, 8 или 9, или в интерактивном режиме, что дает оператору возможность отображать Z-эффективный номер во всех областях досматриваемого предмета по значению пикселя. Семейство Orion[™] является единственными системами промышленного уровня, поддерживающими как интервальный, так и интерактивный режимы.

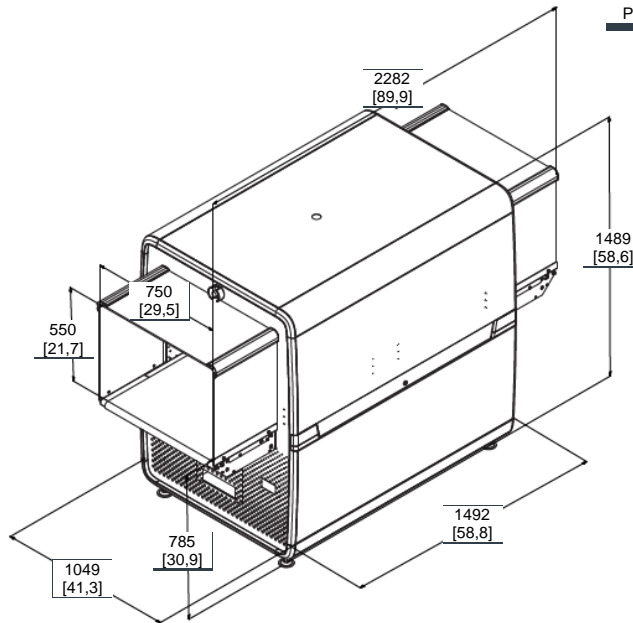
ОБНАРУЖЕНИЕ ВЗРЫВЧАТЫХ И НАРКОТИЧЕСКИХ ВЕЩЕСТВ

Target и NARCScan позволяют обнаруживать самые разные взрывчатые и наркотические вещества в реальном времени в процессе сканирования, выделяя потенциальную угрозу на рентгеновском изображении. Алгоритмы обнаружения Rapiscan[®] Systems построены на базе нормативно одобренных методов анализа веществ.

СООТВЕТСТВИЕ ТРЕБОВАНИЯМ ЕВРОПЕЙСКОЙ АВИАЦИИ

Характеристики системы 922CX полностью соответствуют обязательным регламентам (ЕК) № 300/2008, (ЕС) № 185/2010 и решению комиссии C(2010)774 для авиационной безопасности в Европейском Союзе.

Размеры указаны в мм [дюймах]



ФИЗИЧЕСКИЕ ХАРАКТЕРИСТИКИ ¹

РАЗМЕРЫ	Д 2282 мм (89,9 дюйма) Ш 1049 мм (41,3 дюйма) В 1489 мм (58,6 дюйма)
РАЗМЕР ТУННЕЛЯ	Ш 750 мм (29,4 дюйма) В 550 мм (21,5 дюйма)
ВЫСОТА КОНВЕЙЕРА	785 мм (30,9 дюйма)
МАССА	628 кг (1385 фунтов)

ХАРАКТЕРИСТИКИ ПРОИВОДИТЕЛЬНОСТИ ²

СКОРОСТЬ КОНВЕЙЕРА ¹	0,20 м/с (39,4 фут/мин)
НАГУЗКА НА КОНВЕЙЕР ¹	165 кг (364 фунта)
ПРОНИКНОВЕНИЕ В СТАЛЬ	38 мм типовое, 36 мм стандарт
СЕЧЕНИЕ ПРОВОДОВ	42 AWG типовое, 41 AWG стандарт

РАБОЧИЕ УСЛОВИЯ И ЭЛЕКТРОПИТАНИЕ

ТЕМПЕРАТУРА ХРАНЕНИЯ	от -20 °C до 50 °C
РАБОЧАЯ ТЕМПЕРАТУРА	от 0 °C до 40 °C
ОТНОСИТЕЛЬНАЯ ВЛАЖНОСТЬ	5-95 %, без конденсата
ПИТАНИЕ СИСТЕМЫ	100/110/120/200/208 /220/230/240 В переменного тока ±10 %

ОПЦИЯ ВЫСОКОЙ СКОРОСТИ

СКОРОСТЬ КОНВЕЙЕРА	0,35 м/с (68,9 фут/мин)
---------------------------	-------------------------

РЕНТГЕНОВСКИЙ ГЕНЕРАТОР

АНОДНОЕ НАПРЯЖЕНИЕ:	160 кВ
ОРИЕНТАЦИЯ	Диагонально вверх

ГОСУДАРСТВЕННОЕ РЕГУЛИРОВАНИЕ

[Соответствие регламенту \(ЕК\) № 300/2008](#)
[Соответствие регламенту \(ЕС\) № 185/2010](#)
[Соответствие решению комиссий ЕС C\(2010\) 774](#)
 Одобрено Министерством транспорта Соединенного Королевства (DfT) TIP

ОСНОВНЫЕ СВОЙСТВА И ОПЦИИ

[Предупреждения о взрывчатых, наркотических веществах и аномальной плотности](#)
[Spectrum 4](#)
[17 функций обработки изображений](#)
[Усиление участков с низкой плотностью SINERGY](#)
[Параллельный режим Z-effective](#)
[CrystalClear™](#)
[Автоматическое архивирование и архивирование обработанных изображений](#)
[Одобренная ЕС проекция угроз на изображениях](#)
[Удаленный мониторинг состояния](#)
[Удаленный просмотр архивов](#)
[Сеть с несколькими системами оповещения](#)
[Мультиплексирование и матрицирование](#)
[Совместимость с системой возврата лотков](#)
[13 языков](#)
[64-битная операционная система](#)

Scan S™

64-битная операционная система

info@rapiscansystems.com

www.rapiscansystems.com



Rapiscan®
systems
An OSI Systems Company

Системы Rapiscan® Systems сертифицированы по ISO 9001:2015

1. Приблизительные значения 2. Заявленные характеристики, измеренные с помощью контрольного комплекта Rapiscan

Корпусные рентгеновские системы Rapiscan Systems соответствует всем предъявляемым требованиям Управления по контролю за пищевыми продуктами и медикаментами США (FDA) и эквивалентных международных нормативных органов, указанных в стандарте функционирования для радиационной безопасности [21 CFR 1020.40] и стандарте общей производительности [21 CFR, часть 1010], а также стандарте IEC 61010-2-091. Утечки излучения систем досмотра багажа и посылок Rapiscan лежат ниже требуемых нормативных пределов, и составляют менее 1 мкЗв/ч на расстоянии 10 см от всех поверхностей корпуса системы.

Постоянное совершенствование нашей продукции оставляет за нами право в проведении модификаций без предоставления соответствующего уведомления. Представленные изображения являются только справочным материалом. Обратите внимание на то, что согласно законодательству США не вся продукция компании Rapiscan может быть реализована во все страны. За дополнительной информацией обратитесь к региональному представителю по продажам.

DSBP-0003-922CX-184301