

TSA BM286

Монитор отходов с гибкими возможностями для сканирования предметов большого размера на предмет радиоактивного излучения.

Высокочувствительный монитор отходов для предметов большого размера

Эффективный и точный анализ

Управление с помощью сенсорного экрана

Экономичное решение



Монитор TSA BM286 предназначен для досмотра предметов и содержит барабаны объемом 55 галлонов, позволяющие выполнять досмотр груза весом до 1000 фунтов на предмет радиоактивного загрязнения. Он идеально подходит для мониторинга перед вывозом с объекта. Благодаря эффективному и точному анализу по принципу «безопасный/небезопасный» и времени сканирования от одной до трех минут монитор отходов TSA BM286 обеспечивает экономичное и эффективное управление отходами.

Усовершенствованные элементы конструкции

Высокая чувствительность и однородность измерений с помощью монитора TSA BM286 достигается благодаря использованию пластиковых сцинтилляторных детекторов большого размера по всем шести сторонам счетной камеры для обеспечения эффективного и точного досмотра предмета со всех сторон. Грузовая платформа, содержащая датчики для мониторинга веса, устанавливается на скользящие салазки для упрощения загрузки тяжелых образцов. Благодаря экранированию проводов со всех сторон монитор BM286 обеспечивает повышенные уровни чувствительности и изолирует сканируемый предмет от влияния любых внешних излучений.

Программируемые параметры обнаружения

Благодаря возможности для администратора определять параметры досмотра можно настраивать монитор BM286 на распознавание определенных радиоактивных изотопов или «потоков отходов». Оператор выбирает подходящий поток отходов из списка с аннотациями для каждого сканируемого элемента, в результате обеспечиваются гибкие возможности монитора BM286 при сканировании нескольких загрязняющих веществ.

Простота управления

Простое управление с помощью компьютера с цветной сенсорной панелью. Понятная графика обеспечивает мгновенное отображение информации о состоянии системы и рабочем режиме. Администраторы могут создавать отчеты по всем операциям или только по операциям, повлекшим за собой выдачи тревоги, чтобы обеспечить эффективную отчетность по утилизации отходов.

Гибкие дополнительные компоненты

Благодаря дополнительным весам монитор TSA BM286 позволяет дополнительно оптимизировать работу на объекте. Монитор BM286 в стандартной комплектации поставляется с вкладышем из нержавеющей стали, который обеспечивает защиту детектора и обеспечивает возможность чистки в случае загрязнения. Предлагается также алюминиевый вкладыш, если потребуется повышенная чувствительность. С помощью дополнительного детектора йодистого натрия можно выполнять спектрально-изотопную идентификацию в соответствии с конкретными требованиями по обнаружению.

Стандартные возможности

Досмотр груза весом до 1000 фунтов

Пластиковые детекторы большого объема

Вкладыш из нержавеющей стали

Свинцовая экранирующая облицовка со всех сторон

20 программируемых потоков отходов

Удобный интерфейс оператора

Компьютер с цветной сенсорной панелью

Клавиатура (английский (США))

Прочные ролики

Сферы применения

Объекты критической инфраструктуры

Больницы

Ядерные объекты

Оборонные объекты

Rapiscan[®]
systems

An OSI Systems Company

TSA BM286

Технические характеристики

Чувствительность	См. таблице минимальные распознаваемая активность
Детекторы	Два 12 (В) x 24 (Ш) x 1,5 (Г) дюйма (30 x 60 x 3,75 см), а также четыре 12 (В) x 36 (Ш) x 1,5 (Г) дюйма (30 x 91,4 x 3,75 см) пластиковых сцинтилляторных детектора обеспечивают объем детектора 2484 дюйм ³ (41 л) в каждой системе. Диапазон энергии гамма-излучения от 40 кэВ до 1,6 МэВ, можно ограничить с помощью дискриминаторов. Детекторы можно полностью экранировать с помощью провода длиной не менее 1,75 дюйма (4,4 см).
Дисплей	Цветной плоскочелюпный монитор Super VGA с сенсорным экраном.
Требования к источнику питания	115/230 В~, 47-63 Гц, 400 ВА
Габариты	69 (В) x 44 (Ш) x 44 (Г) дюйма (173 x 110 x 110 см)
Размеры камеры	40 (В) x 28 (Ш) x 28 (Г) дюймов (100 x 40 x 40 см)
Объем	14 фт ³ (570 л)
Масса	12 000 фунтов (5443 кг)
Требования к окружающей среде	от 32 до 100 °F (от 0 до 38 °C)

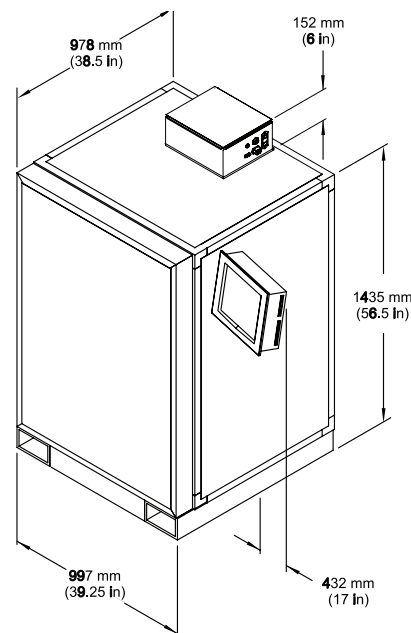
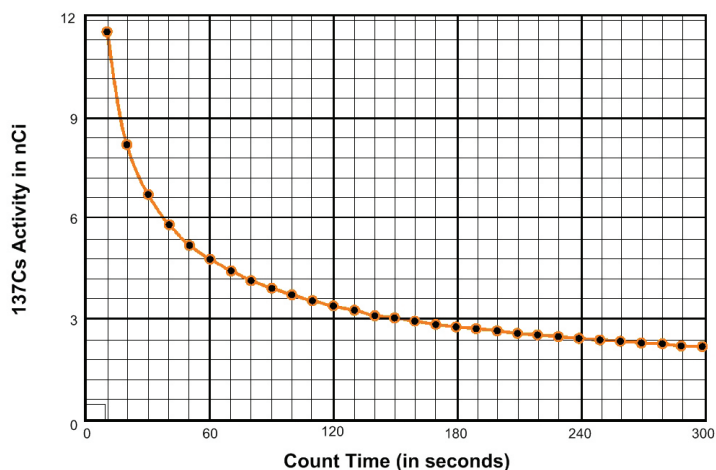


Таблица минимальной распознаваемой активности



Надежность обнаружения 90% (1,3 сигма)
 Частота ложных предупреждения 1/100 (2,33 сигма)
 25 микроР/ч фоновое эфф. - 9,7%

Опции

Алюминиевый вкладыш: обеспечивает минимального затухания

Детектор йодистого натрия: детектор NaI (Т1) и 1024-канальный МСА для спектрально-изотопной идентификации

Выдвигаемый лоток

Внутренние весы

Принтер

Ввиду постоянного совершенствования нашей продукции Rapiscan Systems оставляет за собой право изменять технические характеристики без предварительного уведомления. Изображения продуктов даны для общего ознакомления. Обратите внимание, что, согласно законодательным и нормативным актам США, не все продукты Rapiscan доступны для продажи в любой стране мира без ограничений. Дополнительную информацию можно получить у торгового представителя Rapiscan Systems.

Rapiscan
systems

An OSI Systems Company

ОДНА КОМПАНИЯ — ПОЛНАЯ БЕЗОПАСНОСТЬ

www.rapiscansystems.com

ШТАБ-КВАРТИРА RAPISCAN ПО ПРОИЗВОДСТВУ СИСТЕМ ДЛЯ ОПРЕДЕЛЕНИЯ РАДИАЦИОННОГО ИЗЛУЧЕНИЯ

14000 Mead Street
 Longmont, Colorado 80504
 UNITED STATES of AMERICA
 Тел.: +1 970-535-9949
 Факс: +1 970-535-3285

СЕВЕРНАЯ И ЮЖНАЯ АМЕРИКА, СТРАНЫ КАРИБСКОГО БАССЕЙНА

2805 Columbia Street
 Torrance, California 90503
 UNITED STATES of AMERICA
 Тел.: +1 310-978-1457
 Факс: +1 310-349-2491

ЕВРОПА, АФРИКА, БЛИЖНИЙ ВОСТОК

X-Ray House
 Bonehurst Road
 Salfords
 Surrey RH1 5GG
 UNITED KINGDOM
 Тел.: +44 (0) 870-7774301
 Факс: +44 (0) 870-7774302

АЗИЯ

240 Macpherson Road
 #07-01 Pines Industrial Building
 Singapore 348574
 SINGAPORE
 Тел.: +65-6846-3511
 Факс: +65-6743-9915

ЭЛ. ПОЧТА

sales@rapiscansystems.com

ВЕБ-САЙТ

www.rapiscansystems.com



Компания Rapiscan Systems
 сертифицирована по ISO 9001:2008