

TSA BM285

Монитор отходов с гибкими возможностями для сканирования предметов среднего размера на предмет радиоактивного излучения.

Высококочувствительный монитор отходов для предметов среднего размера

Эффективный и точный анализ

Управление с помощью сенсорного экрана

Рентабельность



Монитор TSA BM285 предназначен для сканирования предметов среднего размера на предмет радиоактивного излучения и идеально подходит для мониторинга перед вывозом с объекта. Благодаря эффективному и точному анализу по принципу «безопасный/небезопасный» и времени сканирования от одной до трех минут монитор отходов TSA BM285 обеспечивает экономичное и эффективное управление отходами.

Усовершенствованные элементы конструкции

Высокая чувствительность и однородность измерений с помощью монитора TSA BM285 достигается благодаря использованию пластиковых сцинтилляторных детекторов большого размера по всем шести сторонам счетной камеры для обеспечения эффективного и точного досмотра предмета со всех сторон. Грузовая платформа, содержащая датчики для мониторинга веса, устанавливается на скользящие салазки для упрощения загрузки тяжелых образцов. Благодаря экранированию проводов со всех сторон монитор BM285 обеспечивает повышенные уровни чувствительности и изолирует сканируемый предмет от влияния любых внешних излучений.

Программируемые параметры обнаружения

Благодаря возможности для администратора определять параметры досмотра можно настраивать монитор BM285 на распознавание определенных радиоактивных изотопов или «потоков отходов». Оператор выбирает подходящий поток отходов из списка с аннотациями для каждого сканируемого элемента, в результате обеспечиваются гибкие возможности монитора BM285 при сканировании нескольких загрязняющих веществ.

Простота управления

Простое управление с помощью компьютера с цветной сенсорной панелью. Понятная графика обеспечивает мгновенное отображение информации о состоянии системы и рабочем режиме. Администраторы могут создавать отчеты по всем операциям или только по операциям, повлекшим за собой выдачи тревоги, чтобы обеспечить эффективную отчетность по утилизации отходов.

Гибкие дополнительные компоненты

Благодаря дополнительным весам монитор TSA BM285 позволяет дополнительно оптимизировать работу на объекте. Монитор BM285 в стандартной комплектации поставляется с вкладышем из нержавеющей стали, который обеспечивает защиту детектора и обеспечивает возможность чистки в случае загрязнения. Предлагается также алюминиевый вкладыш, если потребуется повышенная чувствительность. С помощью дополнительного детектора йодистого натрия можно выполнять спектрально-изотопную идентификацию в соответствии с конкретными требованиями по обнаружению.

Стандартные возможности

- Досмотр груза весом до 500 фунтов
- Пластиковые детекторы большого объема
- Вкладыш из нержавеющей стали
- Свинцовая экранирующая облицовка со всех сторон
- 20 программируемых потоков отходов
- Удобный интерфейс оператора
- Компьютер с цветной сенсорной панелью
- Клавиатура (английский (США))
- Прочные ролики

Сферы применения

- Объекты критической инфраструктуры
- Больницы
- Ядерные объекты
- Оборонные объекты

TSA BM285

Технические характеристики

Чувствительность	См. таблице минимальные распознаваемая активность
Детекторы	Два 12 (В) x 19 (Ш) x 1,5 (Г) дюйма (30 x 47,5 x 3,75 см), а также четыре 12 (В) x 25 (Ш) x 1,5 (Г) дюйма (30 x 63,5 x 3,75 см) пластиковых сцинтилляторных детектора обеспечивают объем детектора 2484 дюйм ³ (41 л) в каждой системе. Диапазон энергии гамма-излучения от 40 кэВ до 1,6 МэВ, можно ограничить с помощью дискриминаторов. Детекторы можно полностью экранировать с помощью провода длиной не менее 1,75 дюйма (4,4 см).
Дисплей	Цветной плоскочелюпный монитор Super VGA с сенсорным экраном.
Требования к источнику питания	115/230 В~, 47-63 Гц, 400 ВА
Габариты	56 (В) x 42 (Ш) x 44 (Г) дюйма (1422 x 1066 x 1117 мм), блок управления высотой 6 дюймов (152 мм) устанавливается на устройстве, а компьютер выступает на 17 дюймов (432 мм) в сторону
Размеры камеры	32 (В) x 28 (Ш) x 28 (Г) дюймов (80 x 70 x 70 см)
Объем	10 фт ³ (300 л)
Масса	9998 фунтов (4535 кг)
Требования к окружающей среде	от 32 до 100 °F (от 0 до 38 °C)

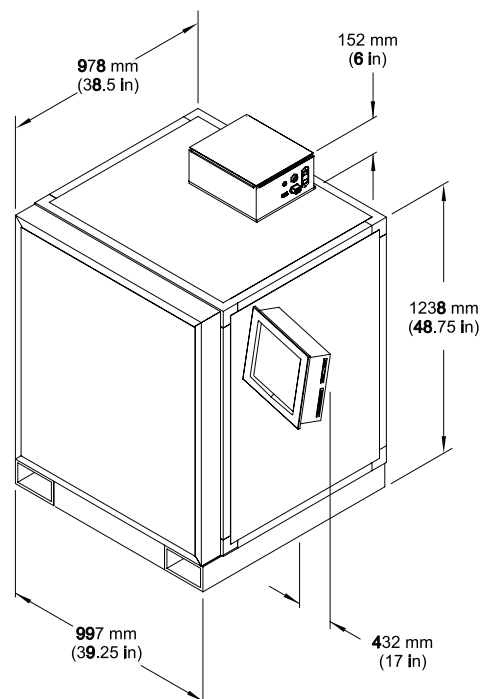
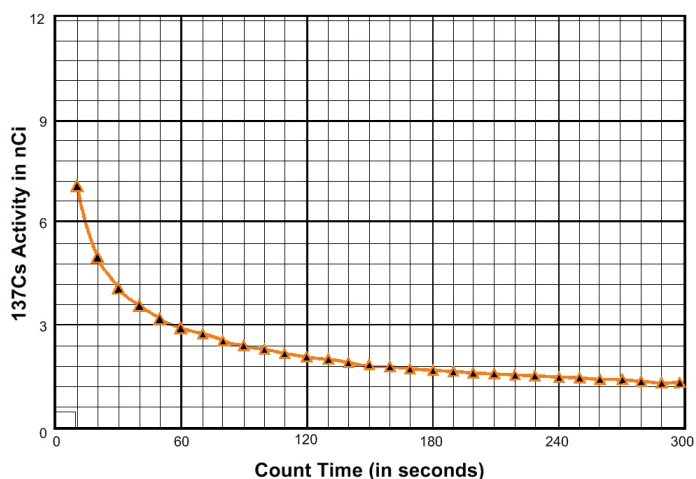


Таблица минимальной распознаваемой активности



Надежность обнаружения 90% (1,3 сигма)
 Частота ложных предупреждения 1/100 (2,33 сигма)
 25 микроР/ч фоновое эфф. - 11,6%

Опции

- Алюминиевый вкладыш: обеспечивает минимального затухания
- Детектор йодистого натрия: детектор NaI (Т1) и 1024-канальный МСА для спектрально-изотопной идентификации
- Выдвигаемый лоток
- Внутренние весы
- Принтер

Ввиду постоянного совершенствования нашей продукции Rapiscan Systems оставляет за собой право изменять технические характеристики без предварительного уведомления. Изображения продуктов даны для общего ознакомления. Обратите внимание, что, согласно законодательным и нормативным актам США, не все продукты Rapiscan доступны для продажи в любой стране мира без ограничений. Дополнительную информацию можно получить у торгового представителя Rapiscan Systems.

СЕВЕРНАЯ И ЮЖНАЯ АМЕРИКА, СТРАНЫ КАРИБСКОГО БАССЕЙНА

2805 Columbia Street
 Torrance, California 90503
 UNITED STATES of AMERICA
 Тел.: +1 310-978-1457
 Факс: +1 310-349-2491

ЕВРОПА, АФРИКА, БЛИЖНИЙ ВОСТОК

X-Ray House
 Bonehurst Road
 Salfords
 Surrey RH1 5GG
 UNITED KINGDOM
 Тел.: +44 (0) 870-7774301
 Факс: +44 (0) 870-7774302

АЗИЯ

240 Macpherson Road
 #07-01 Pines Industrial Building
 Singapore 348574
 SINGAPORE
 Тел.: +65-6846-3511
 Факс: +65-6743-9915

ЭЛ. ПОЧТА

sales@rapiscansystems.com

ВЕБ-САЙТ

www.rapiscansystems.com

Rapiscan[®] systems

An OSI Systems Company

ОДНА КОМПАНИЯ — ПОЛНАЯ БЕЗОПАСНОСТЬ

www.rapiscansystems.com



Компания Rapiscan Systems
 сертифицирована по ISO 9001:2008

020612