

RAPISCAN HE50

Ручная система для обнаружения следов взрывчатых веществ (ДСВВ) с высочайшим уровнем чувствительности и наименьшим уровнем эксплуатационных расходов.

Легкий, компактный дизайн

Наибольшая пропускная способность в отрасли

Калибровка, сетки, мембраны и захват с поверхности не требуется

Непрерывная автоматическая самокалибровка

Отсутствие профилактического технического обслуживания



В модели Rapiscan HE50 используется специальный метод бесконтактного втягивания воздуха для отбора образцов, а также анализ данных в реальном времени, что позволяет быстро и надежно определять взрывчатые вещества. Управление с помощью трех кнопок и непрерывная автоматическая самокалибровка позволяют упростить интеграцию устройства в систему сканирования.

Улучшенная технология отбора образцов

Система Rapiscan HE50 обнаруживает следы взрывчатых веществ в парообразной и твердой форме в окружающей среде, на упаковке или других поверхностях, которые могут впитывать остатки взрывчатых веществ. В модели HE50 используется метод бесконтактного отбора образцов, заключающийся во втягивании воздуха, при котором обследуемая поверхность остается без повреждений. С целью минимизации затрат на расходные материалы для модели HE50 используется недорогая легирующая добавка с увеличенным сроком хранения. Для обеспечения дополнительной гибкости в модели HE50 также предусмотрена возможность анализа образца, взятого с помощью салфетки.

Освобождение от соблюдения требований NRC (США)

В модели HE50 используется уникальный источник ионизации, имеющий статус распространения без необходимости соблюдения требований Комиссии по ядерному регулированию США (NRC). Он не имеет документации для конечного потребителя и не нуждается в соблюдении требований по тестированию потерь излучения.

Бесконтактный отбор образца

Легкий, эргономичный дизайн HE50 позволяет выполнять бесконтактное сканирование всех основных взрывчатых веществ.

Спектр обнаруживаемых взрывчатых веществ

Система Rapiscan HE50 позволяет обнаруживать небольшие объемы пикограммов широкого спектра взрывчатых веществ, включая триацетона трипероксид, тринитротолуол, С4/гексоген, семтекс, нитроглицерин/динамит, пентаэритриттетранитрат, этиленгликольдинитрат, динитротолуол, октоген, дымный порох, бездымный порох и АСДТ/нитрат аммония.

Простота управления

Система работает с использованием технологии полноценной непрерывной автоматической самокалибровки, которая позволяет исключить ручную калибровку и отказаться от ловушек, а время запуска составляет не более 10 минут. Можно установить звуковой и/или визуальный сигнал обнаружения угрозы. Благодаря большому ЖК-монитору система HE50 подходит для любых условий освещения.

Система HE50 идеальна для пользователей, которым необходимо мобильное, универсальное и эффективное решение для обнаружения угроз взрывчатых веществ.

Области применения

- Объекты критической инфраструктуры
- Пункты пограничного и таможенного контроля
- Оборонные объекты
- Обеспечение безопасности массовых мероприятий
- Правоохранительные учреждения
- Порты



Система обнаружения следов взрывчатых веществ Rapiscan HE50.

RAPISCAN HE50

Соответствие требованиям

| | |
|------------------------|--|
| Стандарты | Отвечает требованиям CE Система Rapiscan HE50 имеет сертификат соответствия стандартам UL относительно возгорания электрических соединений, поражения электрическим током и опасности механического удара. Контрольное число NYQD.E351791 СПЕЦИАЛЬНОЕ КОНТРОЛЬНО-ИЗМЕРИТЕЛЬНОЕ ОБОРУДОВАНИЕ |
| Нормативные требования | <ul style="list-style-type: none"> Документация NRC для конечного потребителя и тестирование потерь излучения не требуется (в США) Соблюдение специальных требований по размещению не требуется |

Технические характеристики

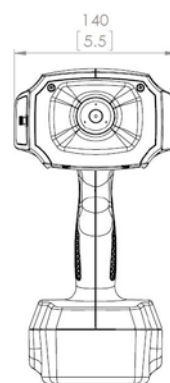
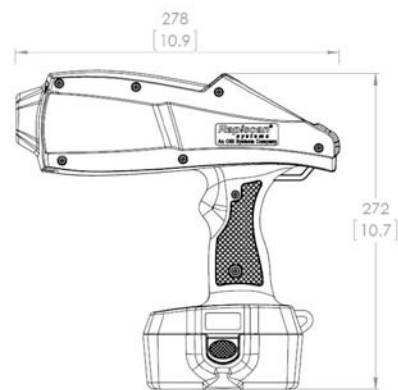
| | |
|-------------------------|---|
| Габариты | Д x Ш x В: 278 мм x 140 мм x 272 мм (10,9 x 10,7 x 5,5 дюйма) |
| Масса | 1,9 кг с аккумулятором |
| Рабочая температура | От -20°C до +55°C |
| Время сканирования | От 3 до 30 секунд |
| Чувствительность | Уровень пикограммов |
| Аккумулятор | Литий-ионный аккумулятор, полный заряд за 2,5 часа; 6 часов непрерывной работы (соответствие требованиям CE и UL) |
| Время холодного запуска | Не более 10 минут |

| Комплектация | Номер детали |
|--|--------------|
| Детектор HE50 | 23105026 |
| Аккумуляторы (2 шт.) | 23105027 |
| Зарядное устройство для аккумуляторов | 23105028 |
| Легирующая добавка (упаковка: 6 контейнеров) | 10105031 |
| Плечевой ремень | 13105034 |
| Образец для проверки надлежащей работы детектора | 23105035 |
| Программное обеспечение для составления отчетов на компакт-диске | SW93105033 |
| Руководство пользователя | 92107955 |
| Чехол для транспортировки | 23104869 |
| Кабель Micro-USB | |

Ввиду постоянного совершенствования нашей продукции Rapiscan Systems оставляет за собой право изменять технические характеристики без предварительного уведомления. Изображения продуктов даны для общего ознакомления. Обратите внимание, что, согласно законодательным и нормативным актам США, не все продукты Rapiscan доступны для продажи в любой стране мира без ограничений. Дополнительную информацию можно получить у торгового представителя Rapiscan Systems.

Rapiscan
systems

An OSI Systems Company



СЕВЕРНАЯ И ЮЖНАЯ АМЕРИКА, СТРАНЫ
КАРИБСКОГО БАССЕЙНА
2805 Columbia Street
Torrance, California 90503
UNITED STATES of AMERICA
Тел.: +1 310-978-1457
Факс: +1 310-349-2491

ЕВРОПА, АФРИКА, БЛИЖНИЙ ВОСТОК
X-Ray House
Bonehurst Road
Salfords
Surrey RH1 5GG
UNITED KINGDOM
Тел.: +44 (0) 870-7774301
Факс: +44 (0) 870-7774302

АЗИЯ
240 Macpherson Road
#07-01 Pines Industrial Building
Singapore 348574
SINGAPORE
Тел.: +65-6846-3511
Факс: +65-6743-9915

ЭЛ. ПОЧТА
sales@rapiscansystems.com

ВЕБ-САЙТ
www.rapiscansystems.com

Компания Rapiscan Systems
сертифицирована по ISO 9001:2008