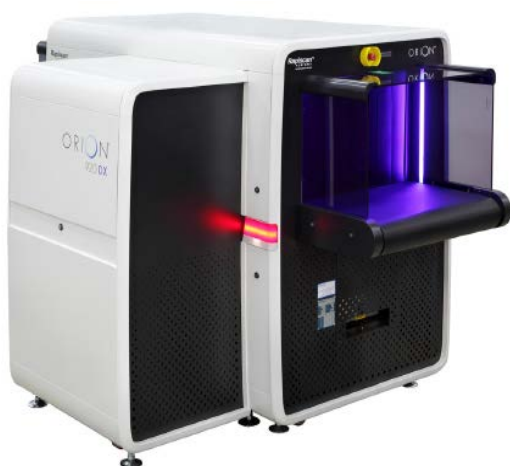


СПЕЦИФИКАЦИЯ



Новая модель 920DX - высокопроизводительная двухуровневая система досмотра с туннельным окном 640 мм x 430 мм с превосходными возможностями обнаружения угроз

[ЛУЧШАЯ В СВОЕМ КЛАССЕ РАЗРЕШАЮЩАЯ СПОСОБНОСТЬ](#)

[ОБНАРУЖЕНИЕ ВЗРЫВЧАТЫХ И НАРКОТИЧЕСКИХ ВЕЩЕСТВ](#)

[УСИЛЕНИЕ УЧАСТКОВ С НИЗКОЙ ПЛОТНОСТЬЮ](#)

[МАТРИЦИРОВАНИЕ, ОРГАНИЗАЦИЯ СЕТИ И УДАЛЕННЫЙ ПРОСМОТР](#)

СОЕДИНЕННОЕ КОРОЛЕВСТВО

DfT

ОДОБРЕНИЕ

ЕК

300/2008

СООТВЕТСТВИЕ ТРЕБОВАНИЯМ АВИАЦИИ

КАНАДА

ACS

СООТВЕТСТВИЕ ТРЕБОВАНИЯМ

4-ЦВЕТНОЕ ФОРМИРОВАНИЕ ИЗОБРАЖЕНИЙ SPECTRUM

Модель 920DX позволяет выводить изображения оператору в классическом 4-цветном и новом 4-цветном варианте Spectrum (SP4) собственной разработки, обеспечивая высокое качество, повышая безопасность за счет быстрой и точной идентификации угроз и улучшая общую производительность.

ПАРАЛЛЕЛЬНЫЙ РЕЖИМ Z_{EFF}

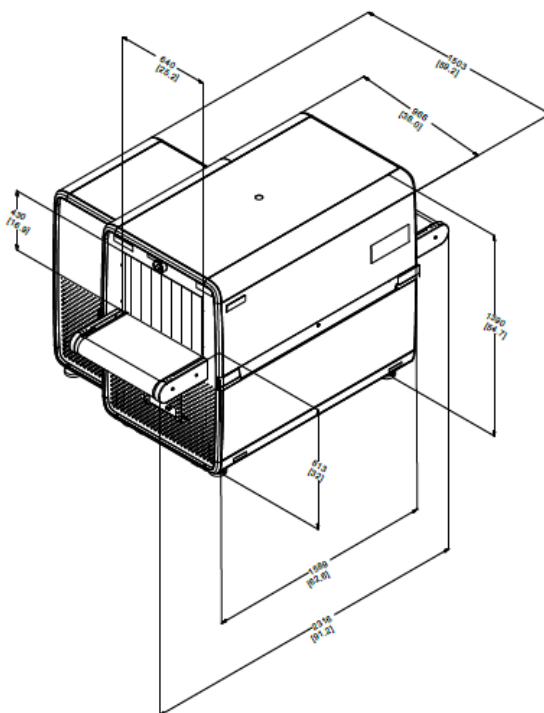
Данная опция помогает операторам быстро и точно идентифицировать органические вещества либо в интервальном режиме, в котором зоны выделяются по выбранным оператором Z-эффективным номерам 7, 8 или 9, или в интерактивном режиме, что дает оператору возможность отображать Z-эффективный номер во всех областях досматриваемого предмета по значению пикселя.

ОБНАРУЖЕНИЕ ВЗРЫВЧАТЫХ И НАРКОТИЧЕСКИХ ВЕЩЕСТВ

Функции Target и NARCScan предназначены для обнаружения в реальном времени широкого спектра взрывчатых и наркотических веществ во время процесса досмотра, выделяя на изображении потенциальные угрозы. Алгоритмы обнаружения Rapiscan[®] Systems построены на нормативно одобренных методах анализа материалов.

СООТВЕТСТВИЕ ТРЕБОВАНИЯМ ЕВРОПЕЙСКОЙ АВИАЦИИ

Характеристики системы 920DX полностью соответствуют обязательным регламентам (ЕК) № 300/2008, Регламентам по внедрению (ЕК) 1998/2015 и обновлению 815/2017, решению по реализации (ЕК) 8005/2015 и обновлению 3030/2017 для авиационной безопасности в Европейском Союзе.



ФИЗИЧЕСКИЕ ХАРАКТЕРИСТИКИ ¹

РАЗМЕРЫ	Д	2316 мм (91,2 дюйма)
	Ш	1503 мм (59,2 дюйма)
	В	1390 мм (54,7 дюйма)

РАЗМЕР ТУННЕЛЯ	Ш	640 мм (25,2 дюйма)
	В	430 мм (16,9 дюйма)

ВЫСОТА КОНВЕЙЕРА	813 мм (32 дюйма)
------------------	-------------------

МАССА (НЕТТО)	897 кг (1978 фунтов)
---------------	----------------------

ХАРАКТЕРИСТИКИ ПРОИВОДИТЕЛЬНОСТИ ²

СКОРОСТЬ КОНВЕЙЕРА ¹	0,22 м/с (39,4 фут/мин)
---------------------------------	-------------------------

НАГУЗКА НА КОНВЕЙЕР ¹	165 кг (364 фунта)
----------------------------------	--------------------

ПРОНИКНОВЕНИЕ В СТАЛЬ	41 мм типовое, 40 мм стандарт
-----------------------	-------------------------------

СЕЧЕНИЕ ПРОВОДОВ	41 мм типовое, 40 мм стандарт
------------------	-------------------------------

ПРОСТРАНСТВЕННОЕ РАЗРЕШЕНИЕ	0,8 по вертикали
	0,8 по горизонтали

РАБОЧИЕ УСЛОВИЯ И ЭЛЕКТРОПИТАНИЕ

ТЕМПЕРАТУРА ХРАНЕНИЯ	от -20 °С до 50 °С
----------------------	--------------------

РАБОЧАЯ ТЕМПЕРАТУРА	от 0 °С до 40 °С
---------------------	------------------

ОТНОСИТЕЛЬНАЯ ВЛАЖНОСТЬ	5-95 %, без конденсата
-------------------------	------------------------

ПИТАНИЕ СИСТЕМЫ	100/110/120/200/208 /220/230/240 В
-----------------	------------------------------------

	переменного тока ±10 %
--	------------------------

РЕНТГЕНОВСКИЙ ГЕНЕРАТОР

АНОДНОЕ НАПРЯЖЕНИЕ:	160 кВ
---------------------	--------

ОРИЕНТАЦИЯ:	Вертикально вверх и горизонтально
-------------	-----------------------------------

ОСНОВНЫЕ СВОЙСТВА И ОПЦИИ

[Предупреждения о взрывчатых, наркотических веществах и аномальной плотности](#)

[Spectrum 4](#)

[17 функций обработки изображений](#)

[Усиление участков с низкой плотностью](#)

[SINERGY](#)

[Параллельный режим Z-effective](#)

[CrystalClear™](#)

[Автоматическое архивирование и архивирование обработанных изображений](#)

[Одобренная ЕС проекция угроз на изображениях](#)

[Удаленный мониторинг состояния](#)

[Удаленный просмотр архивов](#)

[Сеть с несколькими системами оповещения](#)

[Мультиплексирование и матрицирование](#)

[Совместимость с системой возврата](#)

[лотков](#)

[13 языков](#)

[64-битная операционная система](#)



64-битная операционная система

info@rapiscansystems.com

www.rapiscansystems.com



An OSI Systems Company

1. Приблизительные значения 2. Заявленные характеристики, измеренные с помощью контрольного комплекта Rapiscan

Системы Rapiscan® Systems сертифицированы по ISO 9001: 2015

Корпусные рентгеновские системы Rapiscan Systems соответствуют всем предъявляемым требованиям Управления по контролю за пищевыми продуктами и медикаментами США (FDA) и эквивалентных международных нормативных органов, указанных в стандарте функционирования для радиационной безопасности [21 CFR 1020.40] и стандарте общей производительности [21 CFR, часть 1010], а также стандарте IEC 61010-2-081. Утечки излучения систем досмотра багажа и посылок Rapiscan лежат ниже требуемых нормативных пределов, и составляют менее 1 мкЗв/ч на расстоянии 10 см от всех поверхностей корпуса системы.

Постоянное совершенствование нашей продукции оставляет за нами право в проведении модификаций без предоставления соответствующего уведомления. Представленные изображения являются только справочным материалом. Обратите внимание на то, что согласно законодательству США не вся продукция компании Rapiscan может быть реализована во все страны. За дополнительной информацией обратитесь к региональному представителю по продажам.