

ЛИСТ ДАННЫХ



Новая модель 927DX - высокопроизводительная двухуровневая система досмотра с туннельным окном 1010 мм x 1010 мм с высоким качеством изображений и превосходными возможностями обнаружения угроз.

ПРЕВОСХОДНОЕ КАЧЕСТВО ИЗОБРАЖЕНИЙ

ОБНАРУЖЕНИЕ ВЗРЫВЧАТЫХ И НАРКОТИЧЕСКИХ ВЕЩЕСТВ

УСИЛЕНИЕ УЧАСТКОВ С НИЗКОЙ ПЛОТНОСТЬЮ

МАТРИЦИРОВАНИЕ, ОРГАНИЗАЦИЯ СЕТИ И УДАЛЕННЫЙ ПРОСМОТР

СОЕДИНЕННОЕ
КОРОЛЕВСТВО

DfT

ОДОБРЕНИЕ

ЕС

300/2008

СООТВЕТСТВИЕ ТРЕБОВАНИЯМ АВИАЦИИ

КАНАДА

ACS

СООТВЕТСТВИЕ ТРЕБОВАНИЯМ

4-ЦВЕТНОЕ ФОРМИРОВАНИЕ ИЗОБРАЖЕНИЙ SPECTRUM

Модель 927DX позволяет выводить изображения в классическом 4-цветном и новом 4-цветном варианте Spectrum (SP4) собственной разработки, обеспечивая высокое качество, повышая безопасность за счет быстрой и точной идентификации угроз и улучшая общую производительность.

ПАРАЛЛЕЛЬНЫЙ РЕЖИМ Z_{EFF}

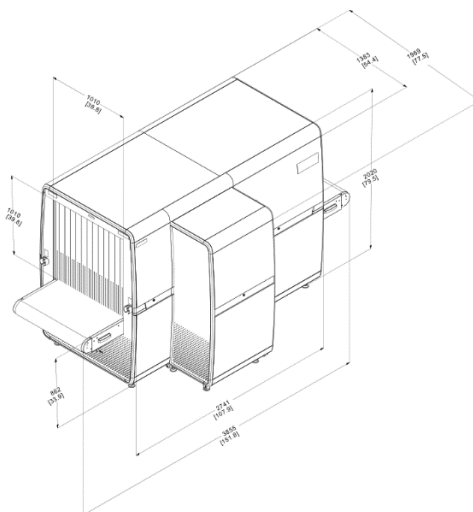
Новая опция параллельного режима Z_{eff} помогает операторам быстро и точно идентифицировать органические вещества либо в интервальном режиме, в котором зоны выделяются с учетом выбранного оператором диапазона, или в интерактивном режиме, что дает оператору возможность отображать области по значению пикселя.

ОБНАРУЖЕНИЕ ВЗРЫВЧАТЫХ И НАРКОТИЧЕСКИХ ВЕЩЕСТВ

Функции Target и NARCScan предназначены для обнаружения в реальном времени широкого спектра взрывчатых и наркотических веществ во время процесса досмотра, выделяя на изображении потенциальные угрозы. Алгоритмы обнаружения Rapiscan[®] Systems построены на нормативно одобренных методах анализа материалов.

СООТВЕТСТВИЕ ЕВРОПЕЙСКИМ ТРЕБОВАНИЯМ АВИАЦИИ

Рабочие характеристики системы 927DX полностью соответствуют обязательным нормам (ЕК) № 300/2008, (ЕК), для которых действует Регламент 1998/2015 и обновленная версия 815/2017, Решение ЕК для выполнения 8005/2015 и обновление 3030/2017 для авиационной безопасности в Европейском Союзе.



ФИЗИЧЕСКИЕ ХАРАКТЕРИСТИКИ¹

РАЗМЕРЫ	Д	3855 мм (151,2 дюйма)
	Ш	1969 мм (77,5 дюйма)
	В	2020 мм (79,5 дюйма)
РАЗМЕРЫ ТУННЕЛЬНОГО ОКНА	Ш	1010 мм (39,8 дюйма)
	В	1010 мм (39,8 дюйма)
ВЫСОТА КОНВЕЙЕРА		862 мм (33,9 дюйма)
МАССА НЕТТО		1717 кг (3785 фунтов)
МАССА БРУТТО		2156 кг (4753 фунта)

РАБОЧИЕ УСЛОВИЯ И ЭЛЕКТРОПИТАНИЕ

ДИАПАЗОН ТЕМПЕРАТУРЫ ХРАНЕНИЯ	-20-50 °С
ДИАПАЗОН РАБОЧИХ ТЕМПЕРАТУР	0-40 °С
ОТНОСИТЕЛЬНАЯ ВЛАЖНОСТЬ	5-95 %, без конденсата
ПИТАНИЕ СИСТЕМЫ	100/110/120/200/208 /220/230/240 В переменного тока ±10 %

ГЕНЕРАТОР РЕНТГЕНОВСКОГО ИЗЛУЧЕНИЯ

АНОДНОЕ НАПЯЖЕНИЕ	160 кВ
ОРИЕНТАЦИЯ	Вертикально вверх и горизонтально



64-битная операционная система

ХАРАКТЕРИСТИКИ ПРОИЗВОДИТЕЛЬНОСТИ ДЛЯ СТАНДАРТНОЙ СКОРОСТИ²

СКОРОСТЬ КОНВЕЙЕРА	0,20 м/с (39,4 фут/мин)
МОЩНОСТЬ	1,3 кВт
ПРОНИКНОВЕНИЕ В СТАЛЬ	39 мм, типовое 38 мм, стандарт
СЕЧЕНИЕ ПРОВОДОВ	42 AWG типовое, 41 AWG стандарт
ПРОСТРАНСТВЕННОЕ РАЗРЕШЕНИЕ	0,8 мм (0,03 дюйма) По вертикали/горизонтально

ХАРАКТЕРИСТИКИ ПРОИЗВОДИТЕЛЬНОСТИ ДЛЯ ВЫСОКОЙ СКОРОСТИ²

СКОРОСТЬ КОНВЕЙЕРА	0,35 м/с (68,9 фут/мин)
МОЩНОСТЬ	1,3 кВт
ПРОНИКНОВЕНИЕ В СТАЛЬ	38 мм, типовое 37 мм, стандарт
СЕЧЕНИЕ ПРОВОДОВ	40 AWG типовое, 38 AWG стандарт
ПРОСТРАНСТВЕННОЕ РАЗРЕШЕНИЕ	0,8 мм (0,03 дюйма) По вертикали/горизонтально

ХАРАКТЕРИСТИКИ ПРОИЗВОДИТЕЛЬНОСТИ ДЛЯ ПРЕДЕЛЬНОЙ СКОРОСТИ²

СКОРОСТЬ КОНВЕЙЕРА	0,5 м/с (98,4 фут/мин)
МОЩНОСТЬ	1,3 кВт
ПРОНИКНОВЕНИЕ В СТАЛЬ	36 мм, типовое 35 мм, стандарт
СЕЧЕНИЕ ПРОВОДОВ	40 AWG типовое, 38 AWG стандарт
ПРОСТРАНСТВЕННОЕ РАЗРЕШЕНИЕ	1,0 мм (0,04 дюйма) По вертикали/горизонтально

ОСНОВНЫЕ СВОЙСТВА И ОПЦИИ

- Оповещение о взрывчатых, наркотических угрозах и нехарактерной плотности Spectrum 4
- 17 функций обработки изображения
- Усиление участков с низкой плотностью SINERGY
- Параллельный режим Z-effective CrystalClear™
- Автоматическое, улучшенное архивирование изображений
- Одобренное ЕС проецирование угроз на изображения
- Удаленный мониторинг состояния
- Удаленный просмотр архивов
- Мультисистемная сеть устранения аварийных сигналов
- Мультиплексирование и Матрицирование 13 языков
- 64-битная операционная система

ПРАВИТЕЛЬСТВЕННОЕ РЕГУЛИРОВАНИЕ

- Соответствие норме (ЕК) № 300/2008
- Соответствие норме (ЕК) № 185/2010
- Соответствие решению С комиссий ЕС (2010) 774
- Соответствие TIP Министерства транспорта Великобритании (DfT)

info@rapiscansystems.com

www.rapiscansystems.com



1. Приблизительные значения 2. Заявленные характеристики, измеренные с помощью контрольного комплекта Rapiscan® Rapiscan® Systems сертифицирована по стандартам

Корпусные рентгеновские системы досмотра Rapiscan® Systems соответствуют всем предъявляемым требованиям Управления по контролю за пищевыми продуктами и медикаментами США (FDA) и эквивалентных международных нормативных органов, указанных в стандарте функционирования для радиационной безопасности [21 CFR 1020.40] и общем стандарте функционирования [21 CFR Часть 1010], а также IEC-стандарте 61010-2-091. Утечки излучения систем досмотра багажа и посылки Rapiscan® лежат ниже требуемых нормативных пределов, и составляют менее 1 мкЗв/ч на расстоянии 10 см от всех поверхностей корпуса системы.

Постоянное совершенствование продукции сохраняет право за Rapiscan® Systems вносить изменения в технические характеристики без предоставления соответствующего уведомления. Изображения продукции носят справочный характер. Обратите внимание, в соответствии с законодательством и действующими нормами США не вся продукция Rapiscan® подлежит реализации во все страны без ограничений. За дополнительной информацией обратитесь к представителям по продажам Rapiscan® Systems.

Rapiscan®
systems

An OSI Systems Company