

Новая высокопроизводительная рентгеновская система 922CX с туннелем 750 x 550 (мм) с высоким качеством изображений и превосходными возможностями обнаружения угроз для крупногабаритного багажа и посылок в контрольно-пропускных пунктах.

ВЫСОКОЕ ПРОСТРАНСТВЕННОЕ РАЗРЕШЕНИЕ И РАСПОЗНАВАНИЕ ПРОВОДОВ

ОБНАРУЖЕНИЕ ВЗРЫВЧАТЫХ И НАРКОТИЧЕСКИХ ВЕЩЕСТВ

УСИЛЕНИЕ ИЗОБРАЖЕНИЙ С НИЗКОЙ ПЛОТНОСТЬЮ

МАТРИЦИРОВАНИЕ, ОРГАНИЗАЦИЯ СЕТИ И УДАЛЕННЫЙ ПРОСМОТР

Соединенное Королевство

DfT
ОДОБРЕНО

ЕК

300/2008

СООТВЕТСТВИЕ ТРЕБОВАНИЯМ АВИАЦИИ

4-ЦВЕТНОЕ ФОРМИРОВАНИЕ ИЗОБРАЖЕНИЙ SPECTRUM

В настоящий момент система 922CX выводит изображения в классическом 4-цветном и новом Spectrum 4-цветном (SP4) отображении, при этом за счет быстрой и точной идентификации угроз повышается уровень безопасности и производительность.

ПАРАЛЛЕЛЬНЫЙ РЕЖИМ Z_{EFF}

Данная опция помогает операторам быстро и точно идентифицировать органические вещества либо в интервальном режиме, в котором зоны выделяются по выбранным оператором Z-эффективным номерам 7, 8 или 9, или в интерактивном режиме, что дает оператору возможность отображать Z-эффективный номер во всех областях досматриваемого предмета по значению пикселя.

ОБНАРУЖЕНИЕ ВЗРЫВЧАТЫХ И НАРКОТИЧЕСКИХ ВЕЩЕСТВ

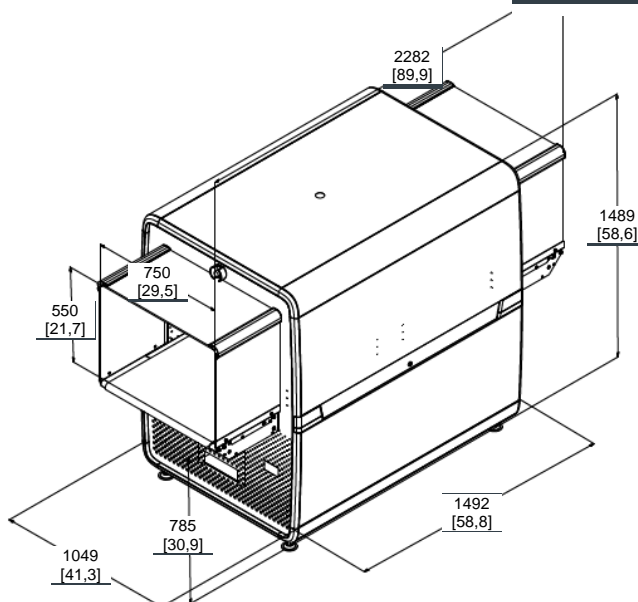
Target и NARCScan позволяют обнаруживать самые разные взрывчатые и наркотические вещества в реальном времени в процессе сканирования, выделяя потенциальную угрозу на рентгеновском изображении. Алгоритмы обнаружения

Rapiscan[®] Systems построены на базе нормативно одобренных методов анализа веществ.

СООТВЕТСТВИЕ ТРЕБОВАНИЯМ ЕВРОПЕЙСКОЙ АВИАЦИИ

Характеристики системы 922CX полностью соответствуют обязательным регламентам (ЕК) № 300/2008, Регламентам по внедрению (ЕК) 1998/2015 и обновлению 815/2017, решению по реализации (ЕК) 8005/2015 и обновлению 3030/2017 для авиационной безопасности в Европейском Союзе.

Размеры указаны в мм [дюймах]



ФИЗИЧЕСКИЕ ХАРАКТЕРИСТИКИ 1

РАЗМЕРЫ	Д 2282 мм (89,9 дюйма) Ш 1049 мм (41,3 дюйма) В 1489 мм (58,6 дюйма)
РАЗМЕР ТУННЕЛЯ	Ш 750 мм (29,4 дюйма) В 550 мм (21,5 дюйма)
ВЫСОТА КОНВЕЙЕРА	785 мм (30,9 дюйма)
МАССА	628 кг (1385 фунтов)

РАБОЧИЕ УСЛОВИЯ И ЭЛЕКТРОПИТАНИЕ

ТЕМПЕРАТУРА ХРАНЕНИЯ	от -20 °C до 50 °C
РАБОЧАЯ ТЕМПЕРАТУРА	от 0 °C до 40 °C
ОТНОСИТЕЛЬНАЯ ВЛАЖНОСТЬ	5-95 %, без конденсата
ПИТАНИЕ СИСТЕМЫ	100/110/120/200/208 /220/230/240 В переменного тока ±10 %

ХАРАКТЕРИСТИКИ ПРОИВОДИТЕЛЬНОСТИ 2

СКОРОСТЬ КОНВЕЙЕРА 1	0,20 м/с (39,4 фут/мин)
НАГРУЗКА НА КОНВЕЙЕР 1	165 кг (364 фунта)
ПРОНИКНОВЕНИЕ В СТАЛЬ	38 мм типовое, 36 мм стандарт
СЕЧЕНИЕ ПРОВОДОВ	42 AWG типовое, 41 AWG стандарт

ОПЦИЯ ВЫСОКОЙ СКОРОСТИ

СКОРОСТЬ КОНВЕЙЕРА	0,35 м/с (68,9 фут/мин)
ПРОНИКНОВЕНИЕ В СТАЛЬ	31 мм типовое, 30 мм стандарт
СЕЧЕНИЕ ПРОВОДОВ	38 AWG типовое, 36 AWG стандарт
ПРОСТРАНСТВЕННО Е РАЗРЕШЕНИЕ	0,8 по вертикали и горизонтали

РЕНТГЕНОВСКИЙ ГЕНЕРАТОР

АНОДНОЕ НАПРЯЖЕНИЕ:	160 кВ
ОРИЕНТАЦИЯ:	Диагонально вверх

ОСНОВНЫЕ СВОЙСТВА И ОПЦИИ

- [Предупреждения о взрывчатых, наркотических веществах и аномальной плотности](#)
- [Spectrum 4](#)
- [17 функций обработки изображений](#)
- [Усиление участков с низкой плотностью SINERGY](#)
- [Параллельный режим Z-effective](#)
- [CrystalClear™](#)
- [Автоматическое архивирование и архивирование обработанных изображений](#)
- [Одобренная ЕС проекция угроз на изображениях](#)
- [Удаленный мониторинг состояния](#)
- [Удаленный просмотр архивов](#)
- [Сеть с несколькими системами оповещения](#)
- [Мультиплексирование и матрицирование](#)
- [13 языков](#)
- [64-битная операционная система](#)



info@rapiscansystems.com

www.rapiscansystems.com



Системы Rapiscan® Systems сертифицированы по ISO 9001: 2015

1. Приблизительные значения 2. Заявленные характеристики, измеренные с помощью контрольного комплекта Rapiscan

Корпусные рентгеновские системы Rapiscan Systems соответствует всем предъявляемым требованиям Управления по контролю за пищевыми продуктами и медикаментами США (FDA) и эквивалентных международных нормативных органов, указанных в стандарте функционирования для радиационной безопасности [21 CFR 1020.40] и стандарте общей производительности [21 CFR, часть 1010], а также стандарте IEC 61010-2-091. Утечки излучения систем досмотра багажа и посылок Rapiscan лежат ниже требуемых нормативных пределов, и составляют менее 1 мкЗв/ч на расстоянии 10 см от всех поверхностей корпуса системы.

Постоянное совершенствование нашей продукции оставляет за нами право в проведении модификаций без предоставления соответствующего уведомления. Представленные изображения являются только справочным материалом. Обратите внимание на то, что согласно законодательству США не вся продукция компании Rapiscan может быть реализована во все страны. За дополнительной информацией обратитесь к региональному представителю по продажам.